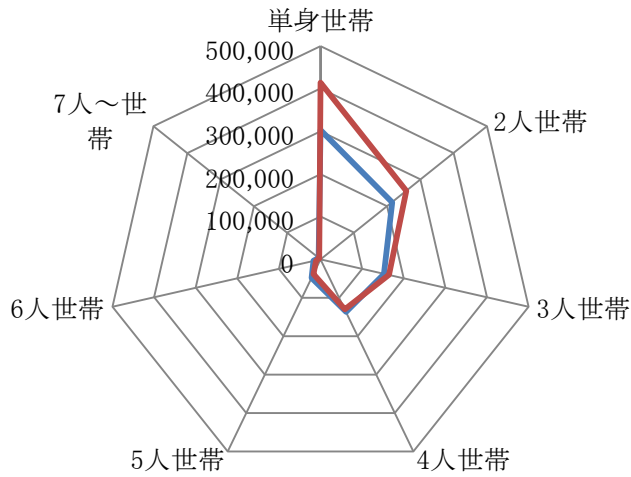
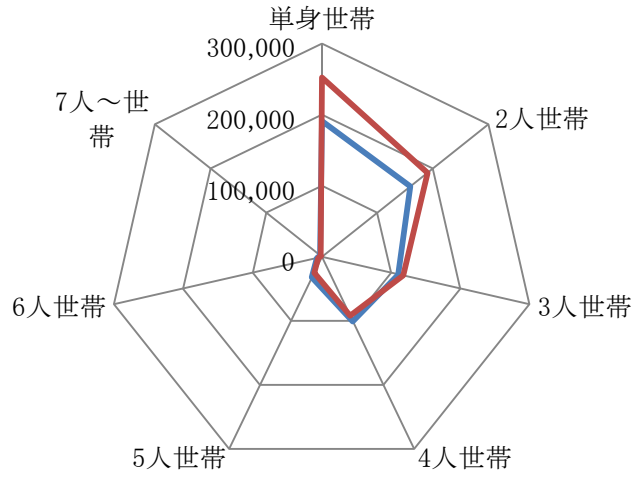


# 世帯動態



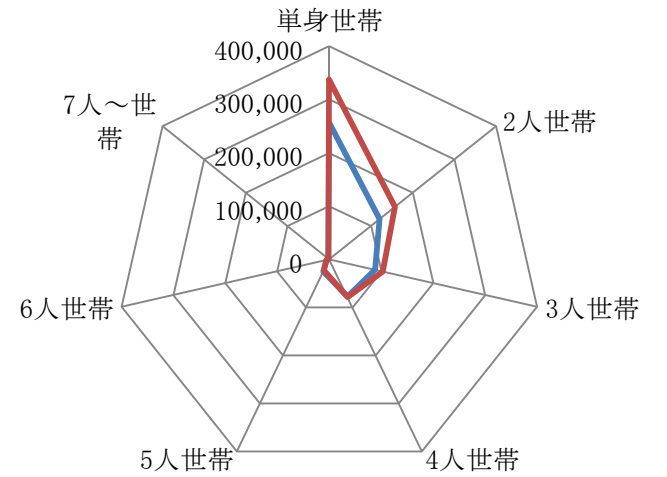
— H12 — H22

## 名古屋市



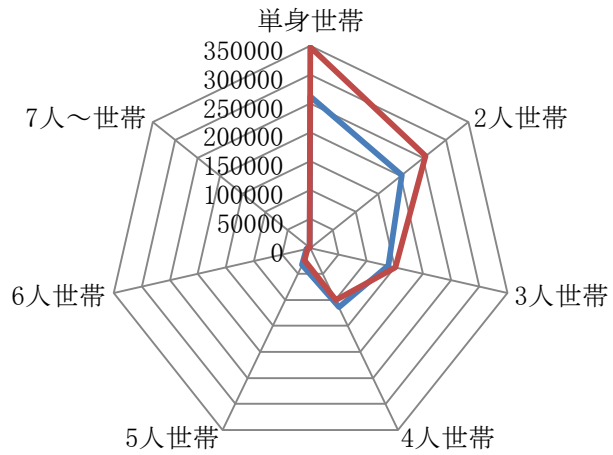
— H12 — H22

## 神戸市



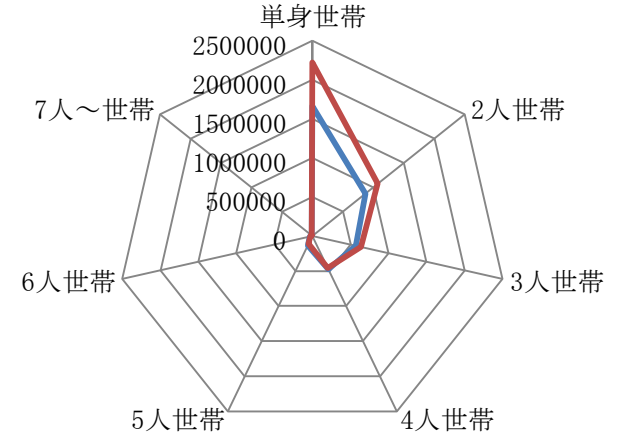
— H12 — H22

## 福岡市



— H12 — H22

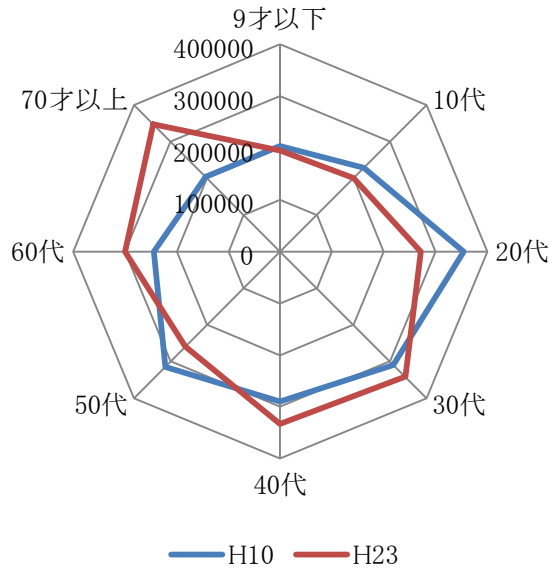
## 札幌市



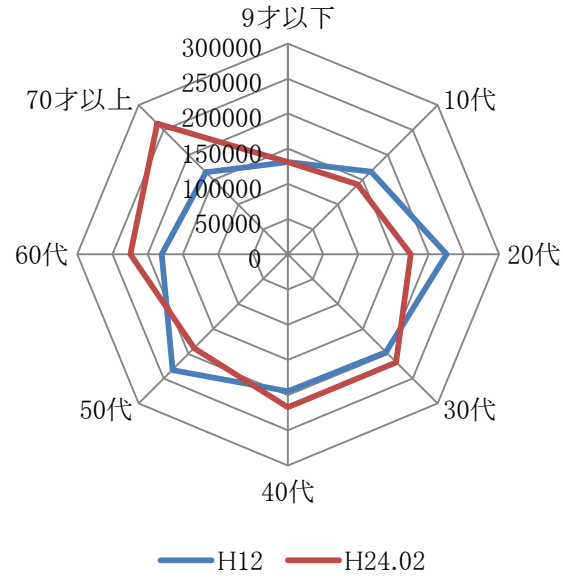
— H12 — H22

## 東京23区

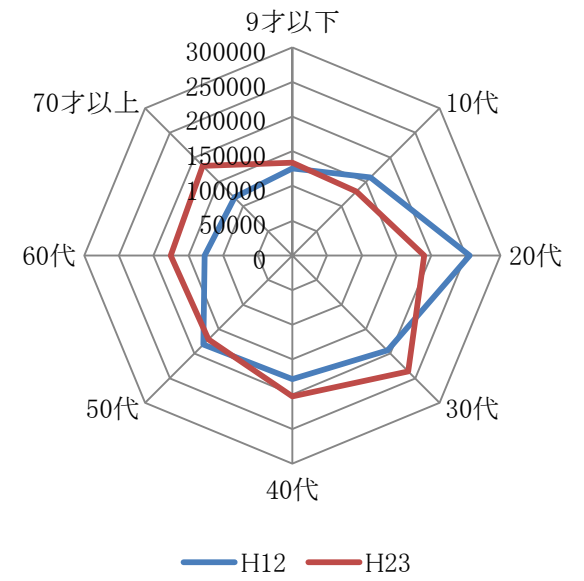
# 年齢動態



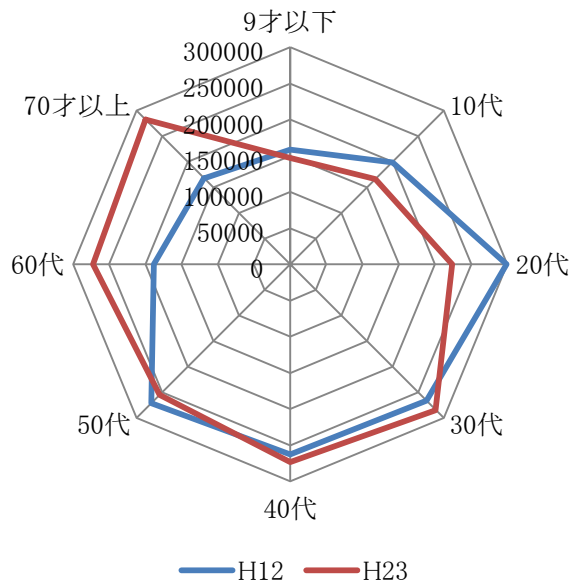
名古屋市



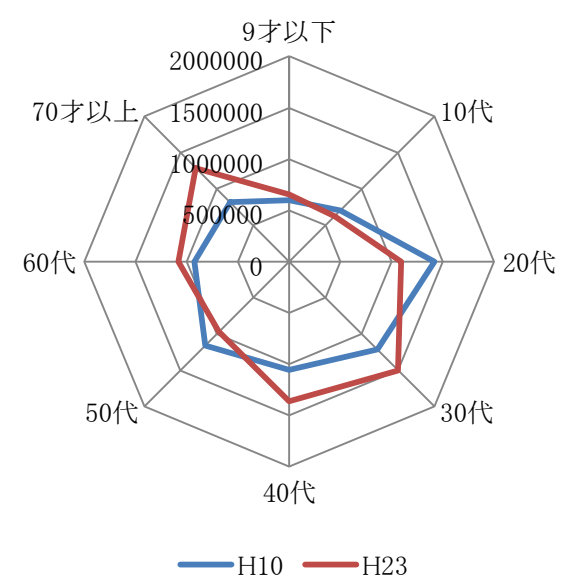
神戸市



福岡市

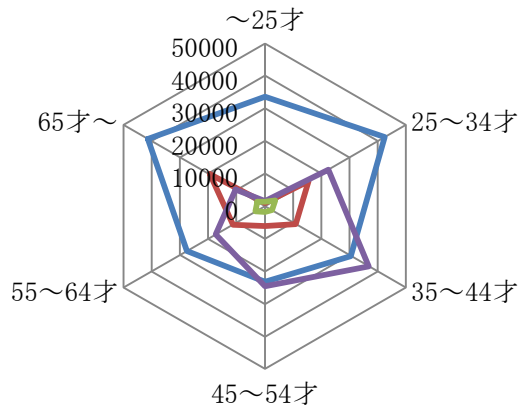


札幌市



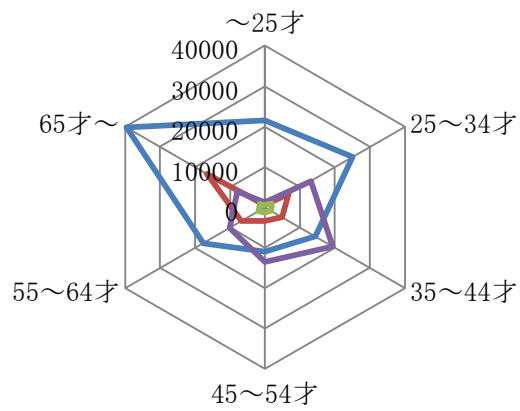
東京23区

# 世帯主年齢と世帯分布(借家)



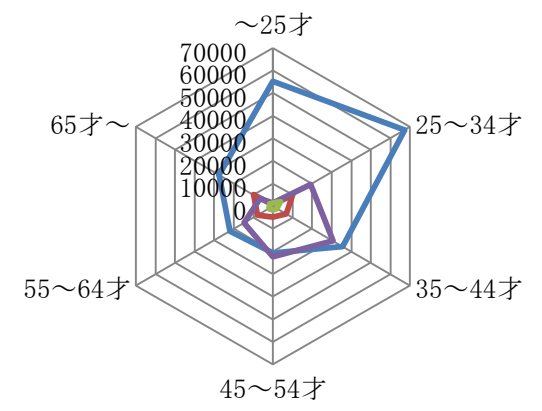
— 単独世帯      — 夫婦のみ世帯  
— 両親と子供世帯      — その他世帯

名古屋市



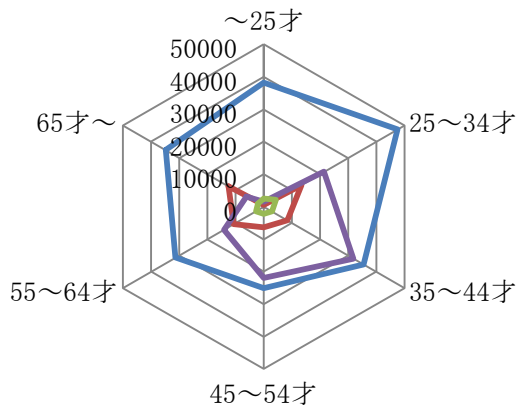
— 単独世帯      — 夫婦のみ世帯  
— 両親と子供世帯      — その他世帯

神戸市



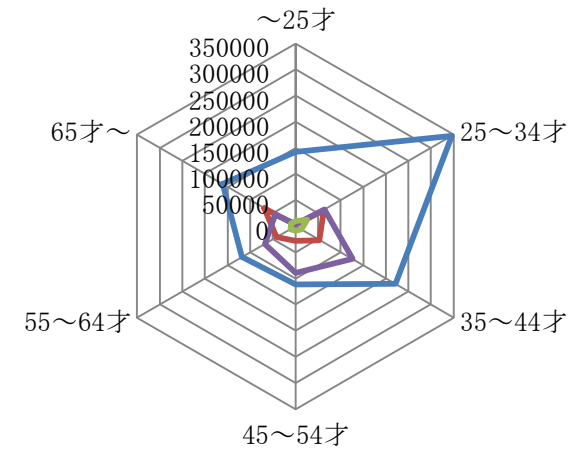
— 単独世帯      — 夫婦のみ世帯  
— 両親と子供世帯      — その他世帯

福岡市



— 単独世帯      — 夫婦のみ世帯  
— 両親と子供世帯      — その他世帯

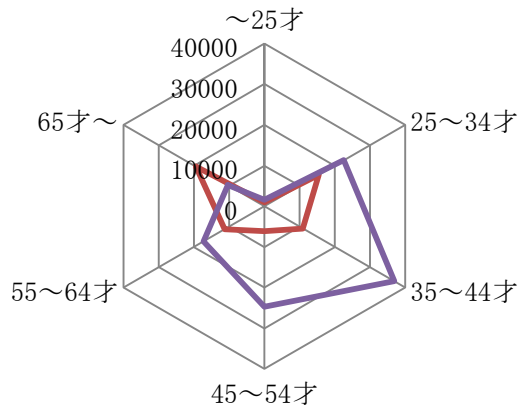
札幌市



— 単独世帯      — 夫婦のみ世帯  
— 両親と子供世帯      — その他世帯

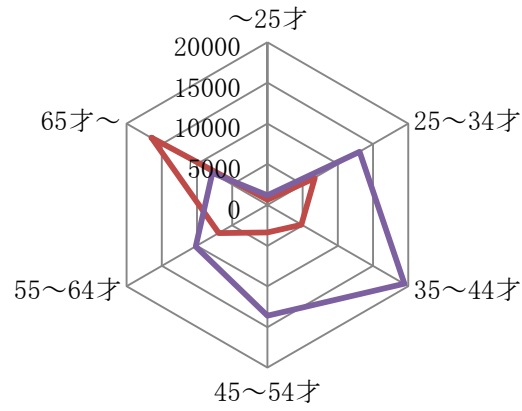
東京23区

# 世帯主年齢と世帯分布(借家)



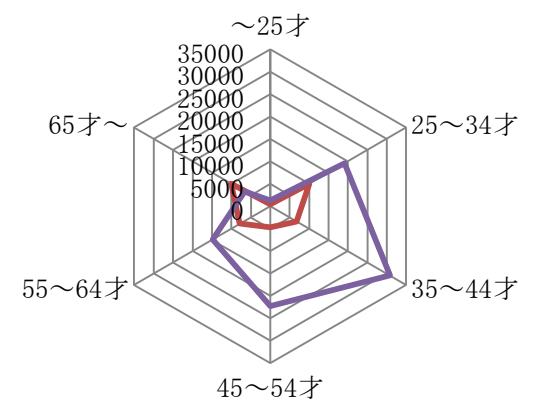
— 夫婦のみ世帯 — 両親と子供世帯

名古屋市



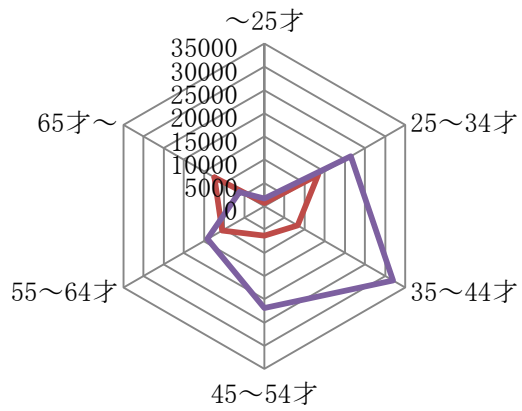
— 夫婦のみ世帯 — 両親と子供世帯

神戸市



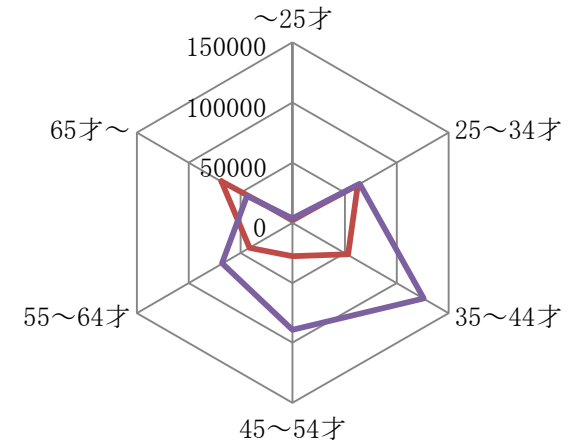
— 夫婦のみ世帯 — 両親と子供世帯

福岡市



— 夫婦のみ世帯 — 両親と子供世帯

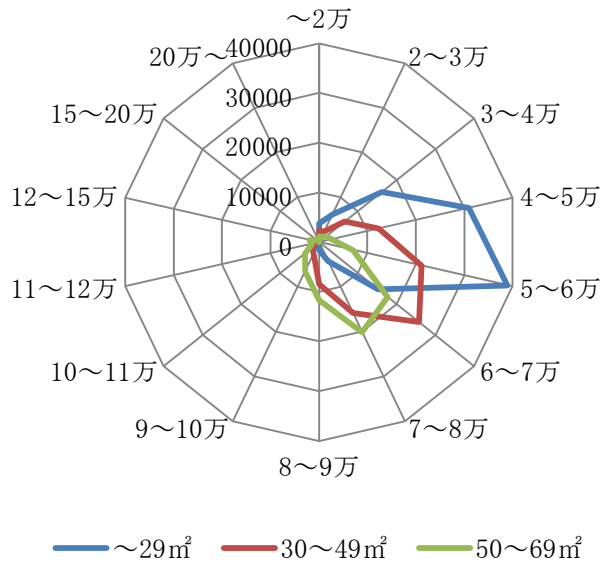
札幌市



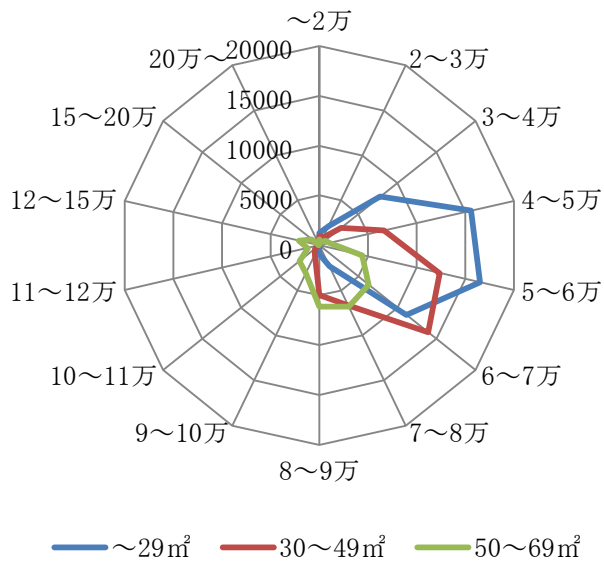
— 夫婦のみ世帯 — 両親と子供世帯

東京23区

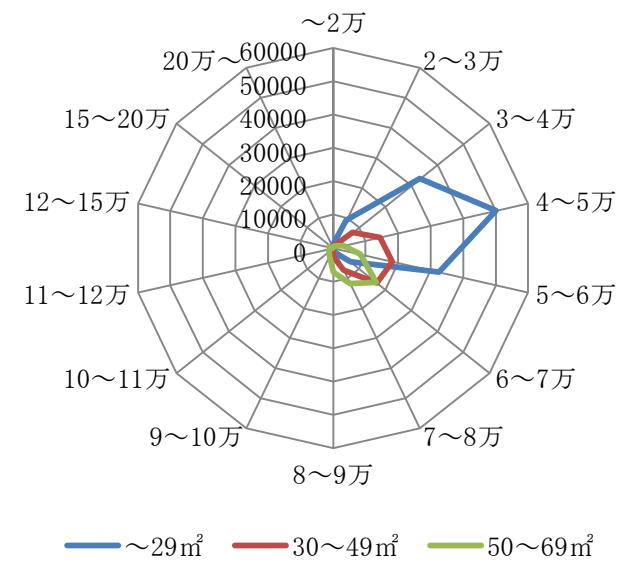
# 専有面積と家賃分布(借家)



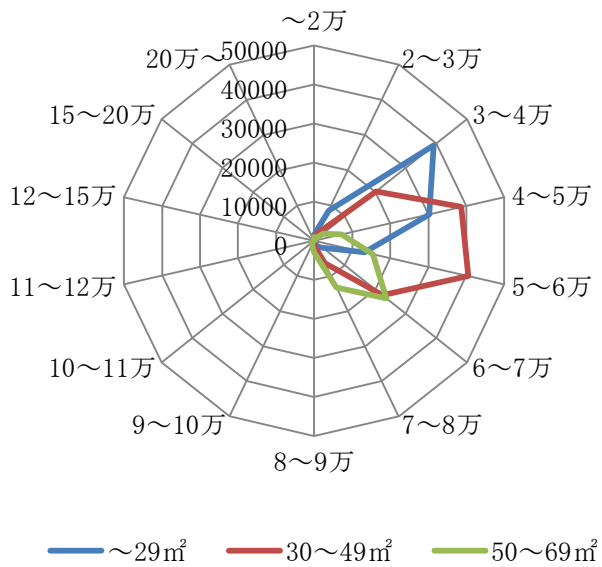
名古屋市



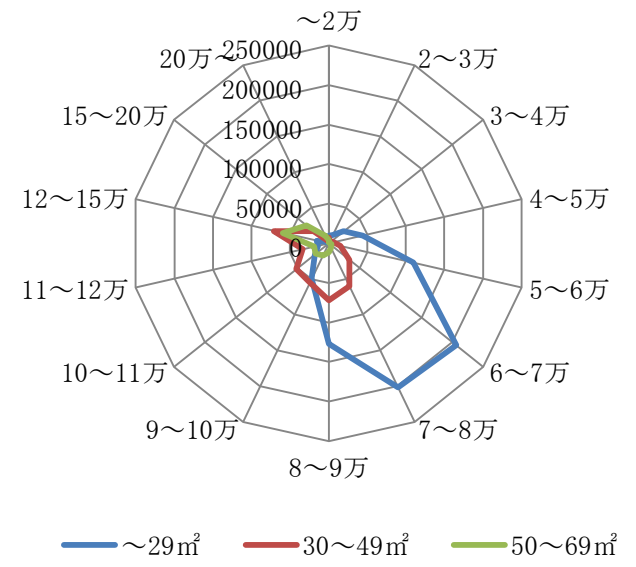
神戸市



福岡市

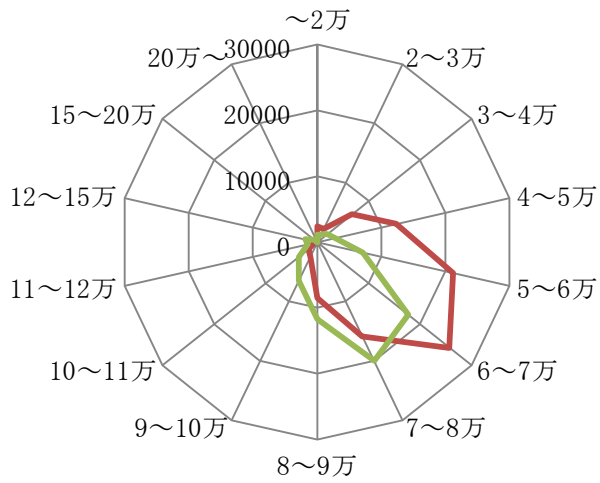


札幌市



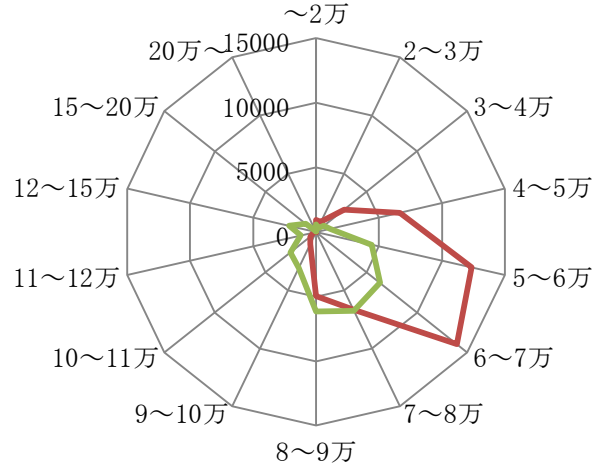
東京23区

# 専有面積と家賃分布(借家)



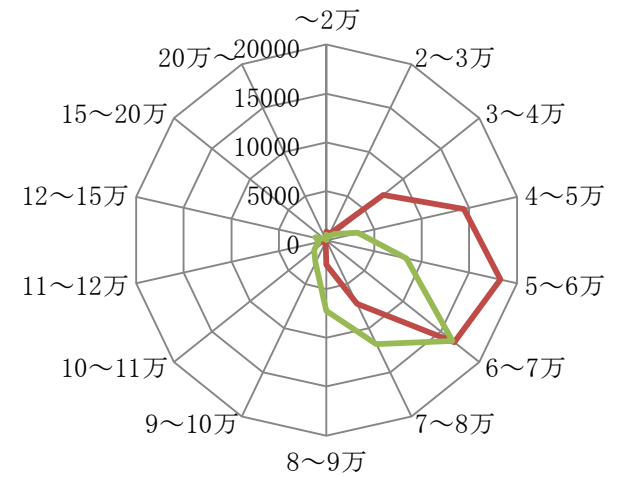
— 30~49㎡ — 50~69㎡

名古屋市



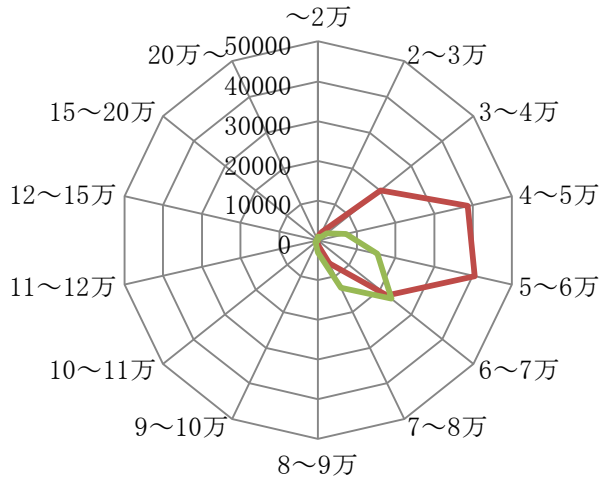
— 30~49㎡ — 50~69㎡

神戸市



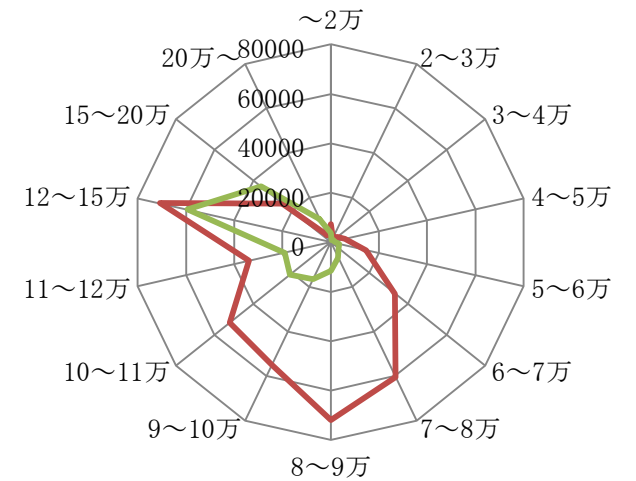
— 30~49㎡ — 50~69㎡

福岡市



— 30~49㎡ — 50~69㎡

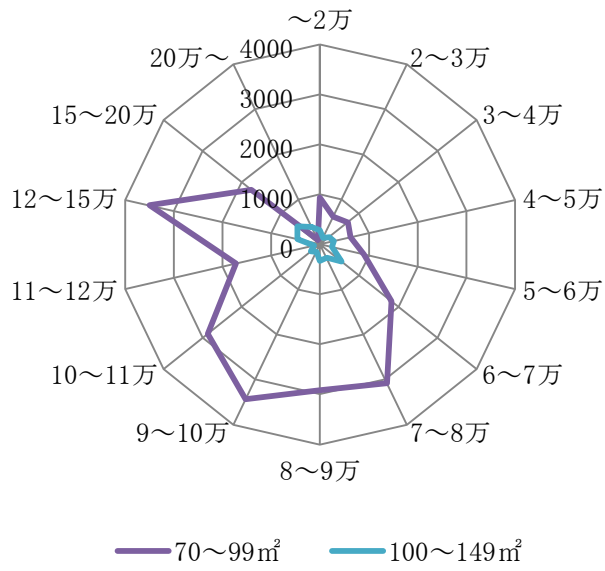
札幌市



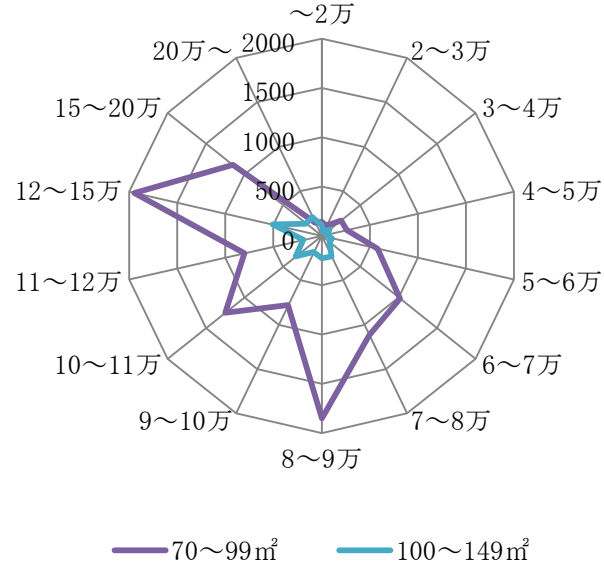
— 30~49㎡ — 50~69㎡

東京23区

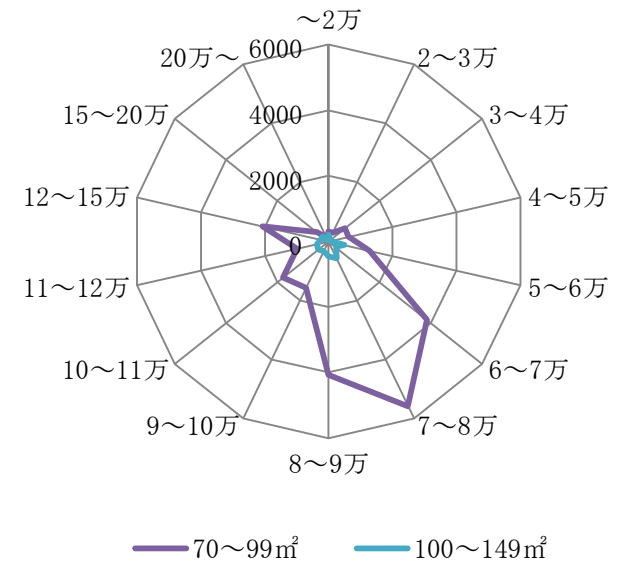
# 専有面積と家賃分布(借家)



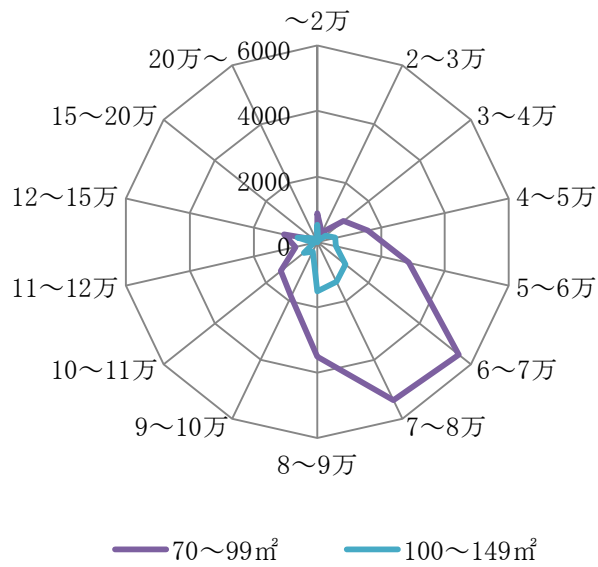
名古屋市



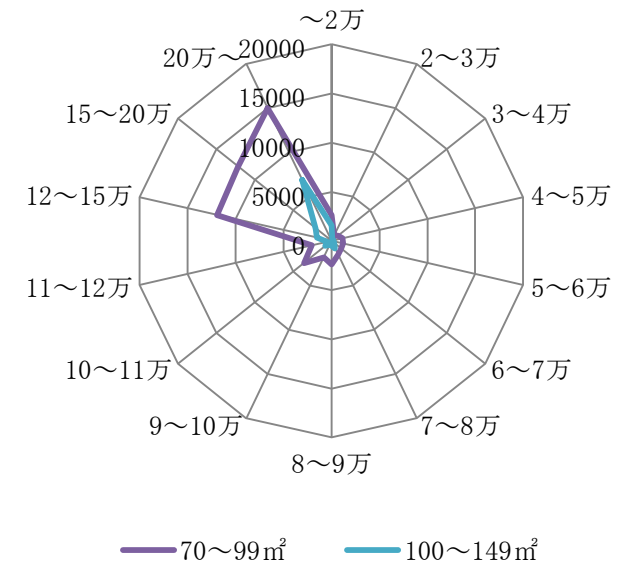
神戸市



福岡市

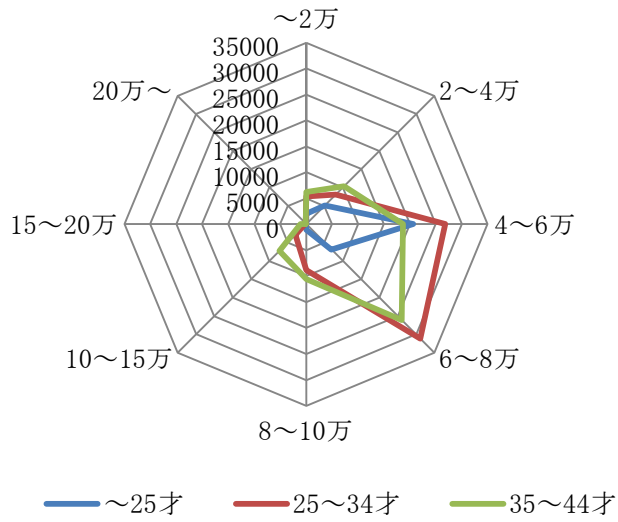


札幌市

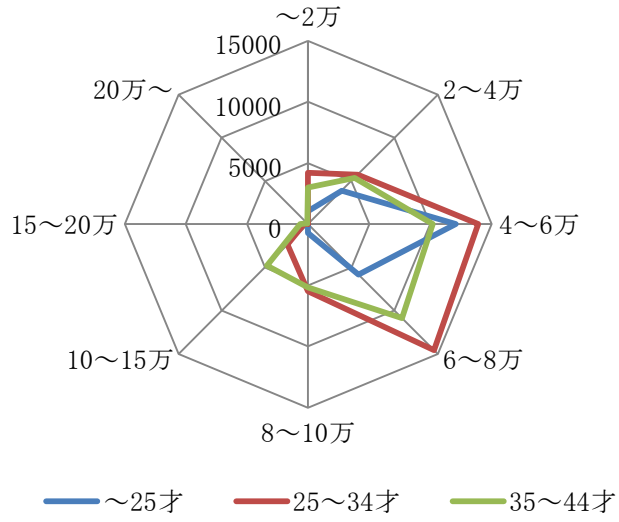


東京23区

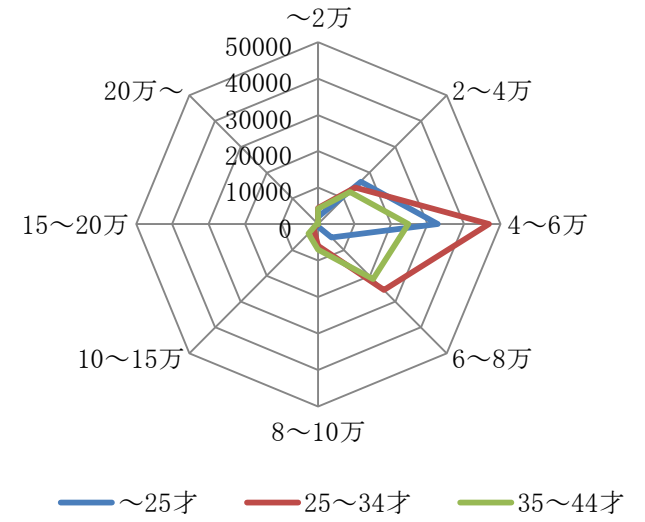
# 世帯主年齢と家賃分布(借家)



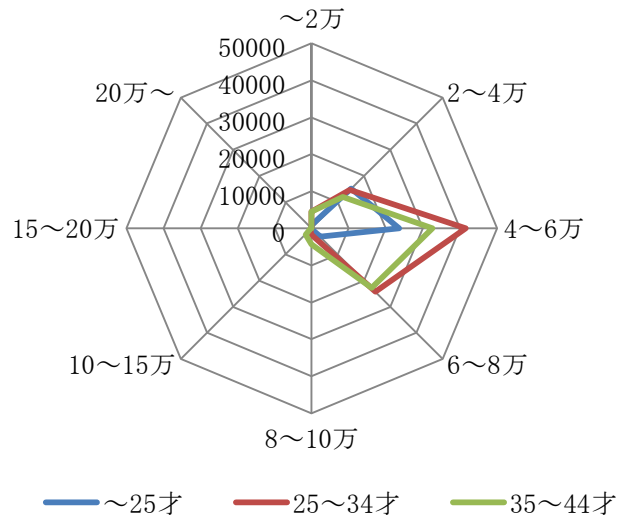
名古屋市



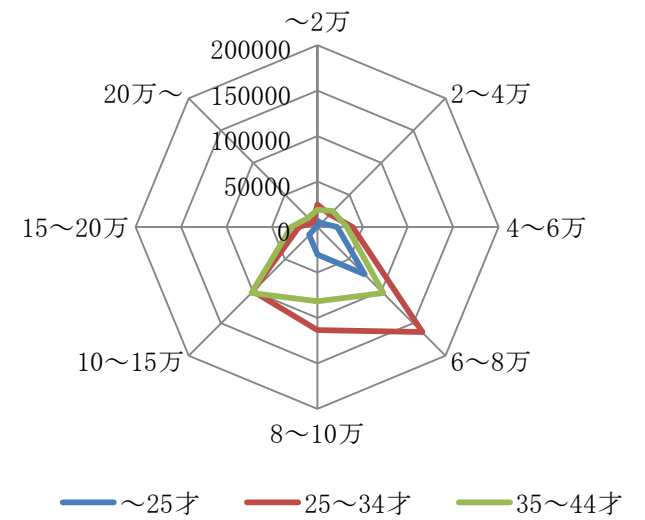
神戸市



福岡市



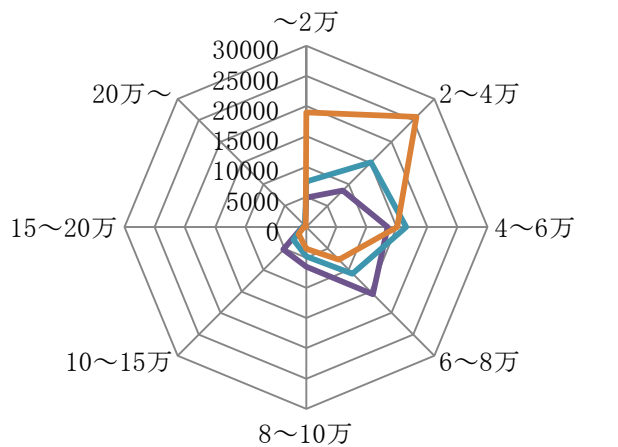
札幌市



東京23区

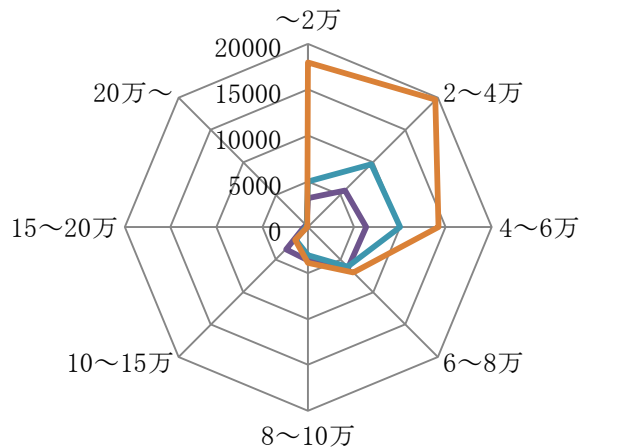


# 世帯主年齢と家賃分布(借家)



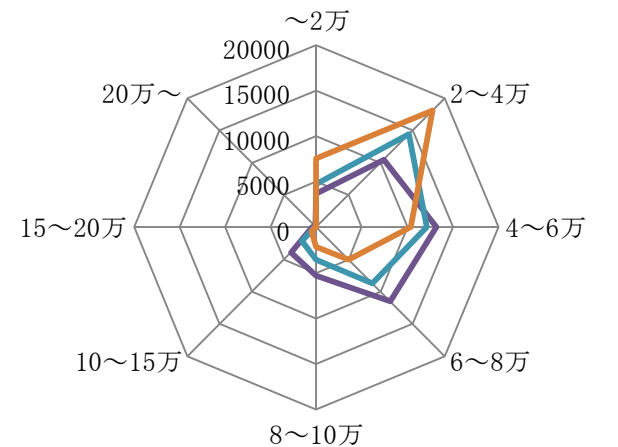
45～54才 55～64才 65才～

名古屋市



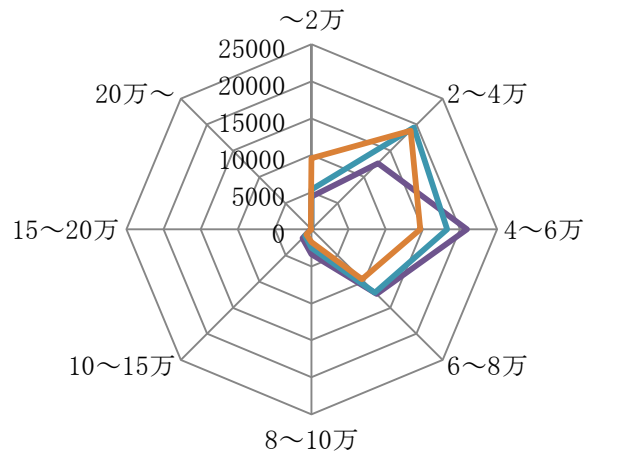
45～54才 55～64才 65才～

神戸市



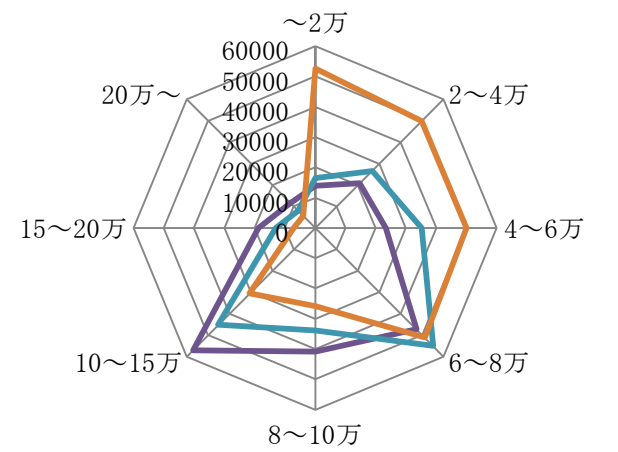
45～54才 55～64才 65才～

福岡市



45～54才 55～64才 65才～

札幌市



45～54才 55～64才 65才～

東京23区