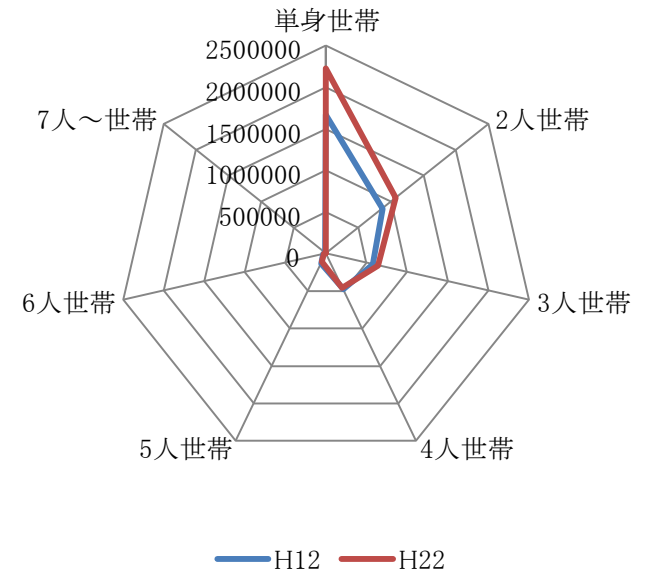
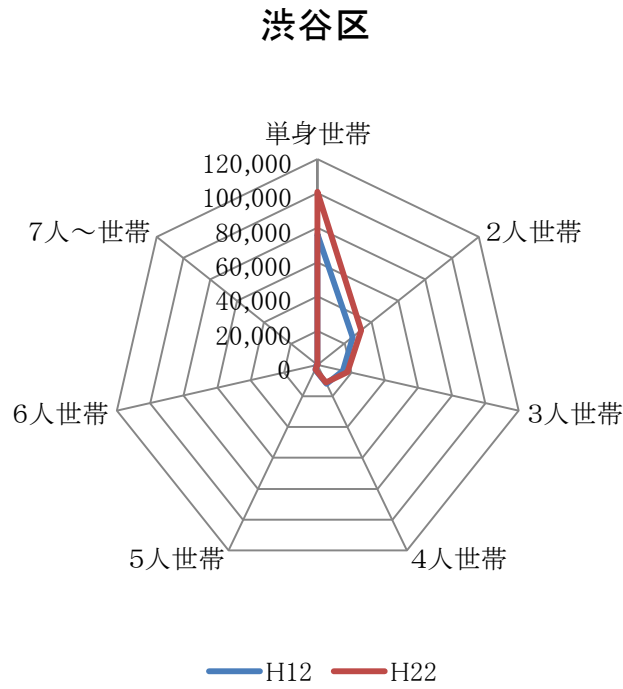
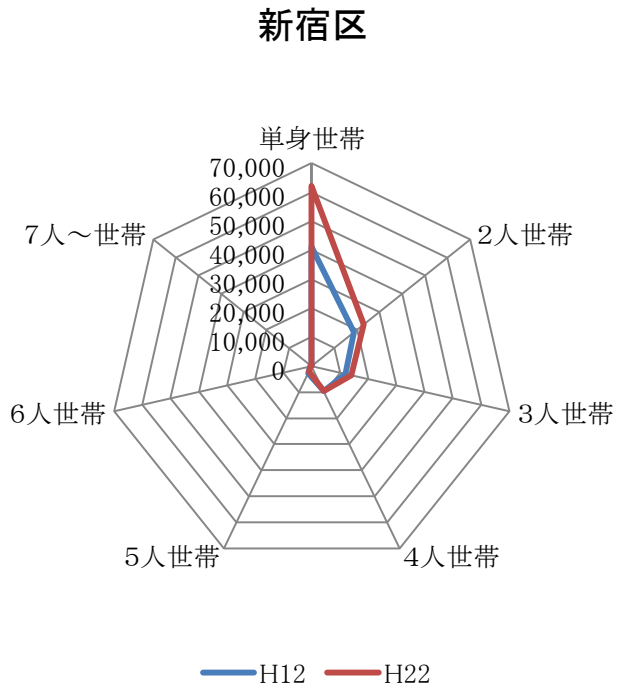
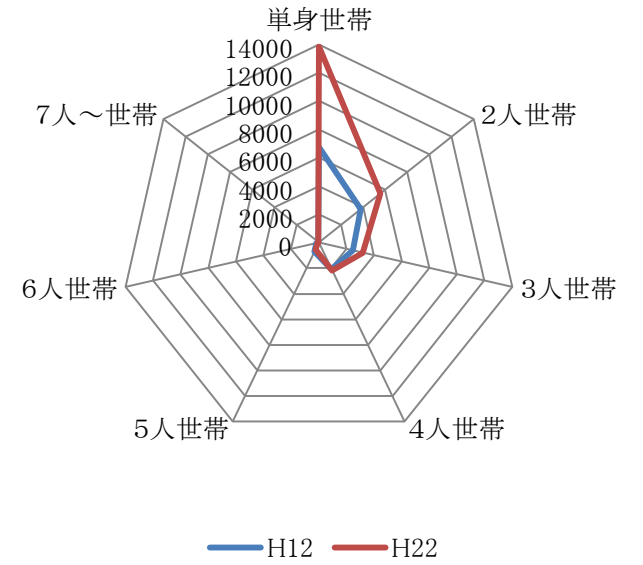
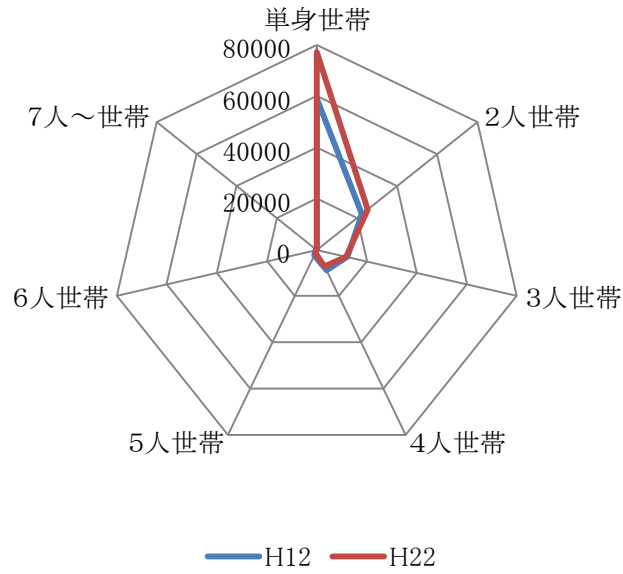
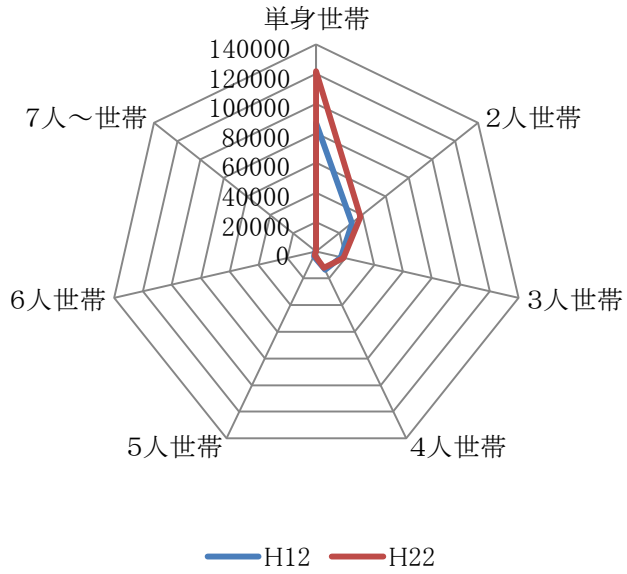


世帯動態



新宿区

渋谷区

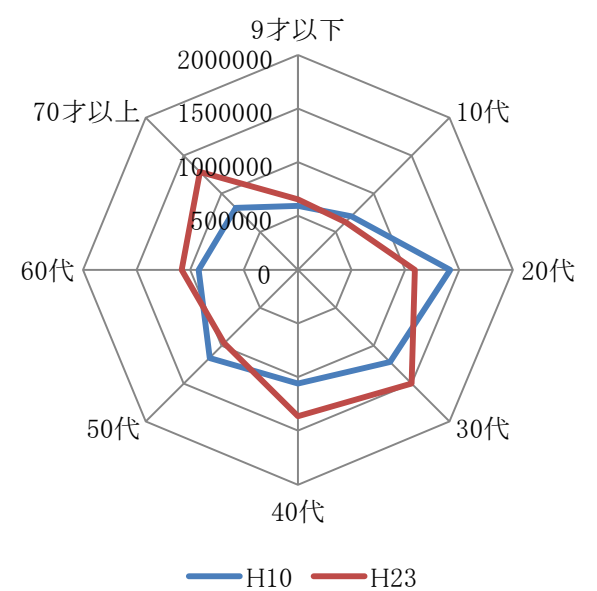
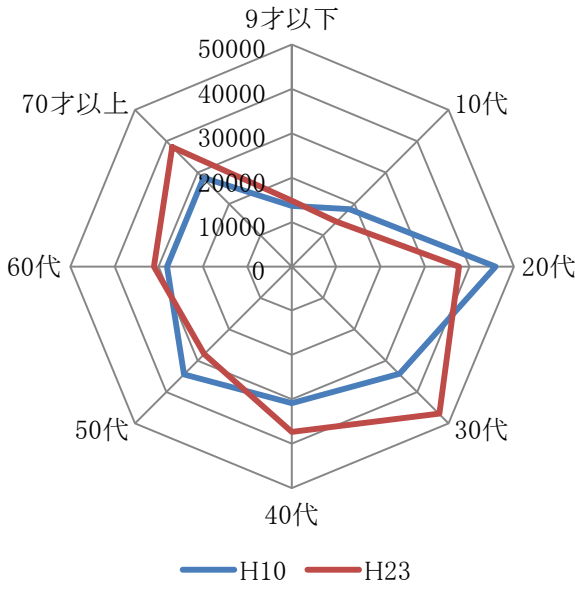
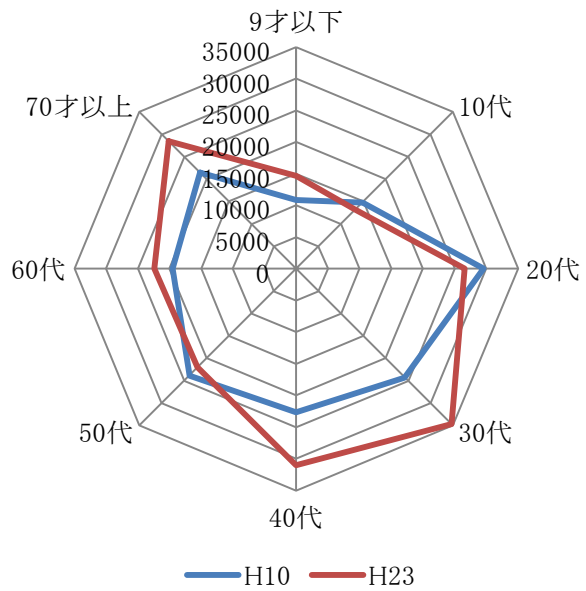
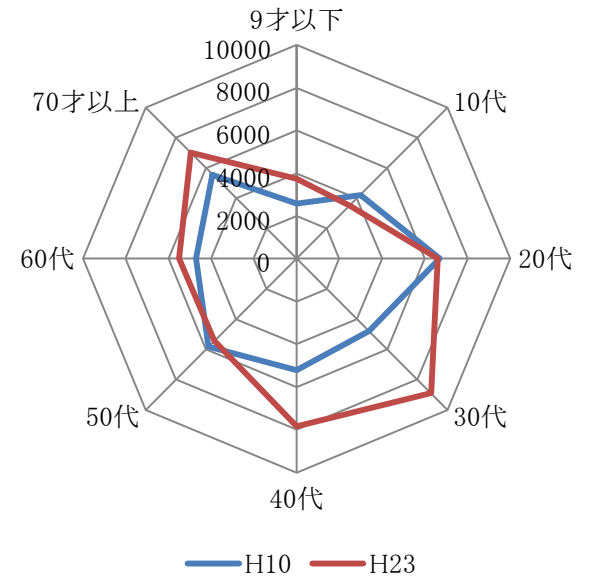
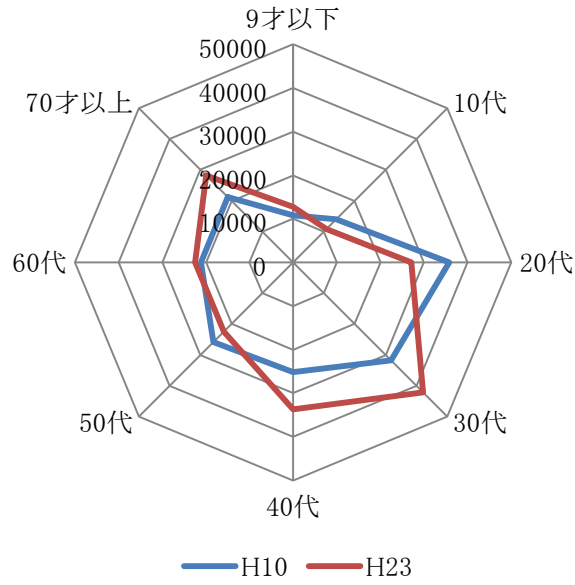
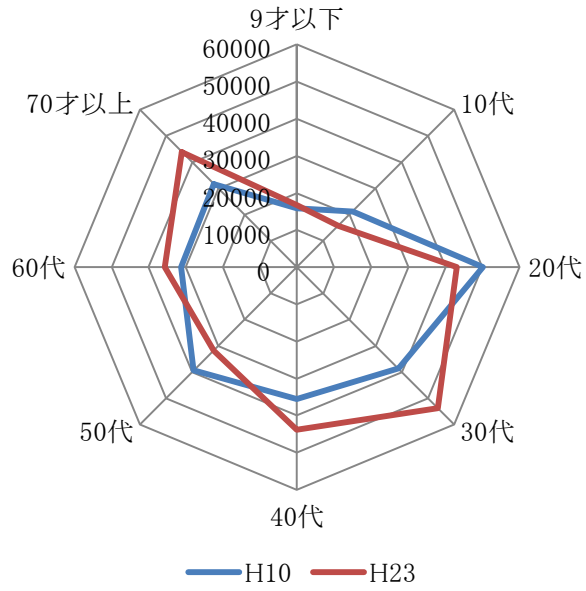
千代田区

文京区

豊島区

23区

年齢別動態

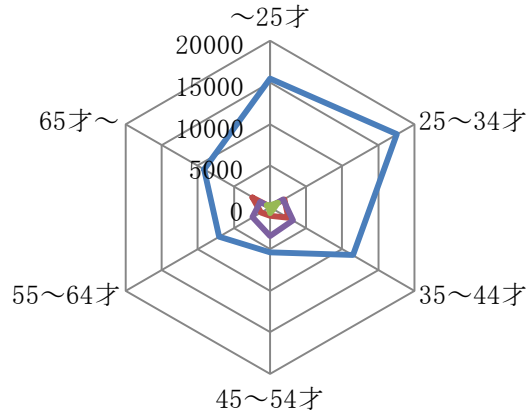


文京区

豊島区

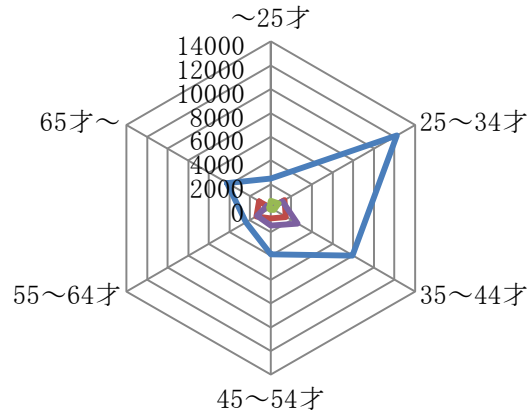
23区

世帯主年齢と世帯分布(借家)



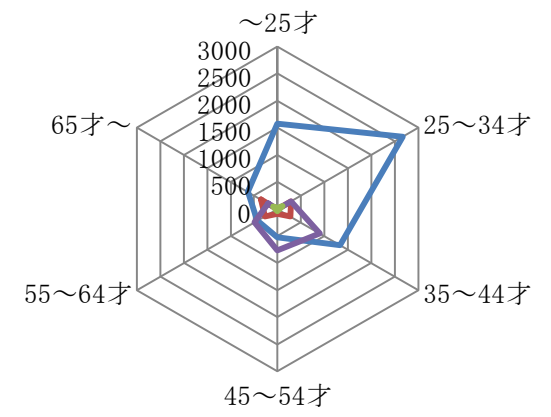
— 単独世帯 — 夫婦のみ世帯
— 両親と子供世帯 — その他世帯

新宿区



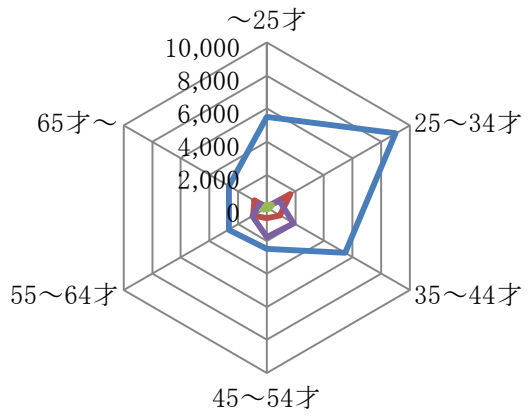
— 単独世帯 — 夫婦のみ世帯
— 両親と子供世帯 — その他世帯

渋谷区



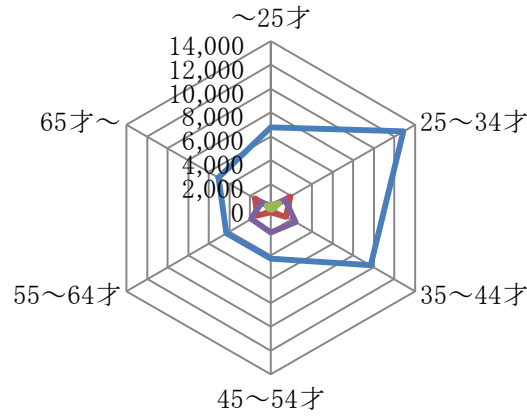
— 単独世帯 — 夫婦のみ世帯
— 両親と子供世帯 — その他世帯

千代田区



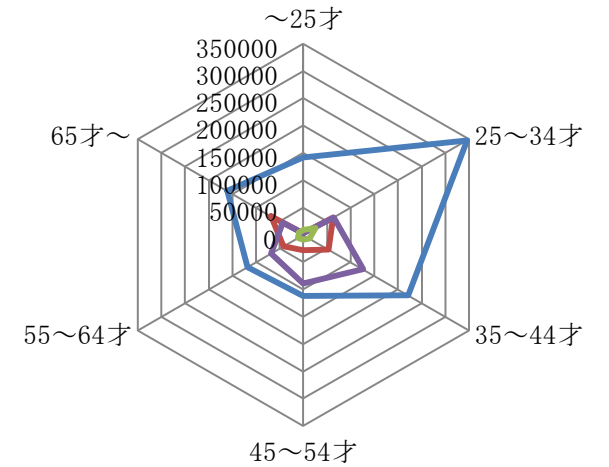
— 単独世帯 — 夫婦のみ世帯
— 両親と子供世帯 — その他世帯

文京区



— 単独世帯 — 夫婦のみ世帯
— 両親と子供世帯 — その他世帯

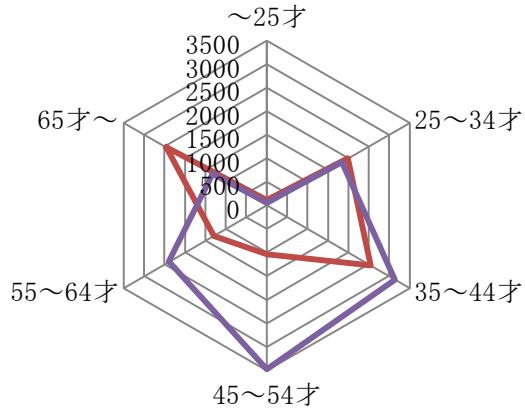
豊島区



— 単独世帯 — 夫婦のみ世帯
— 両親と子供世帯 — その他世帯

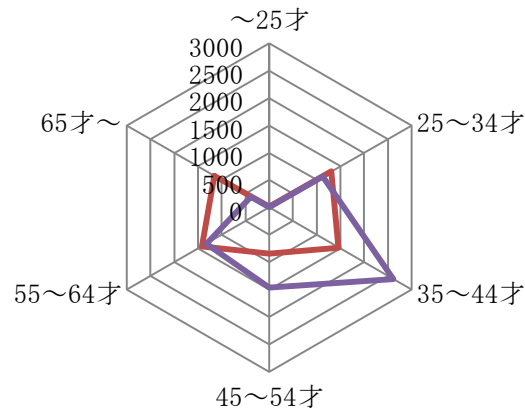
23区

世帯主年齢と世帯分布(借家)



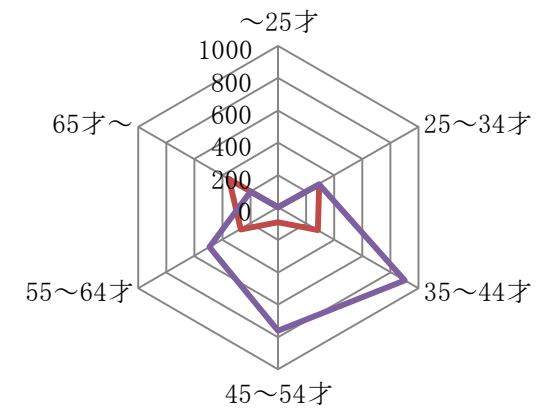
— 夫婦のみ世帯 — 両親と子供世帯

新宿区



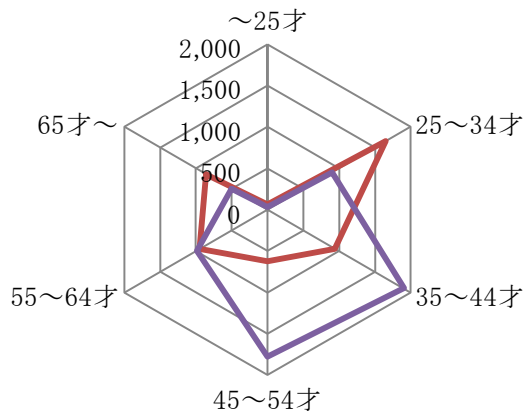
— 夫婦のみ世帯 — 両親と子供世帯

渋谷区



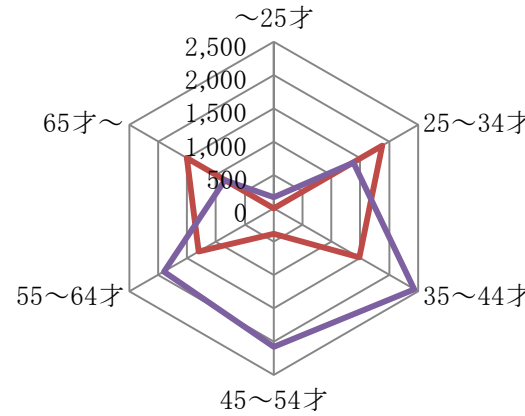
— 夫婦のみ世帯 — 両親と子供世帯

千代田区



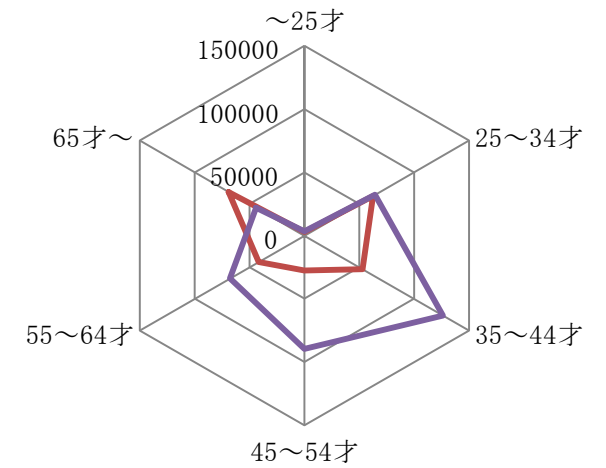
— 夫婦のみ世帯 — 両親と子供世帯

文京区



— 夫婦のみ世帯 — 両親と子供世帯

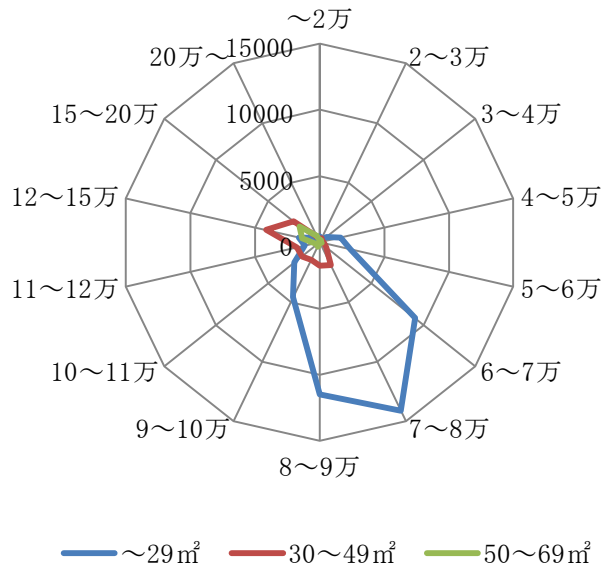
豊島区



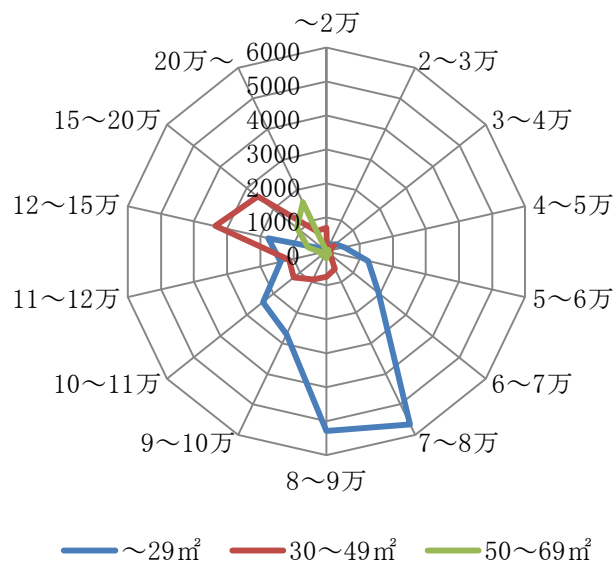
— 夫婦のみ世帯 — 両親と子供世帯

23区

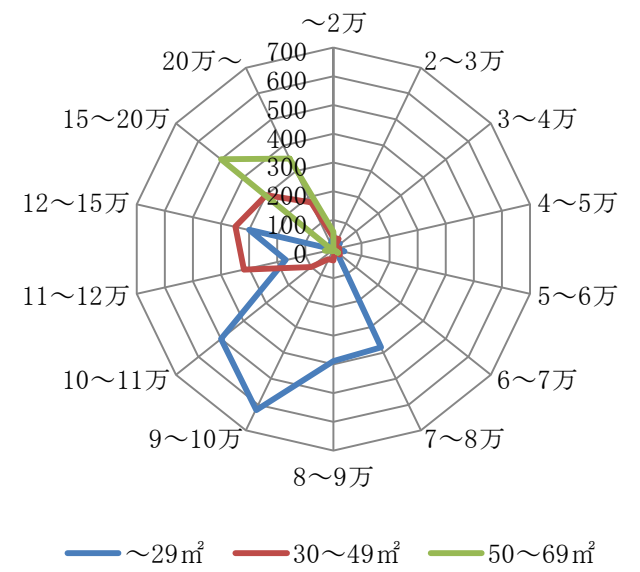
専有面積と家賃分布(借家)



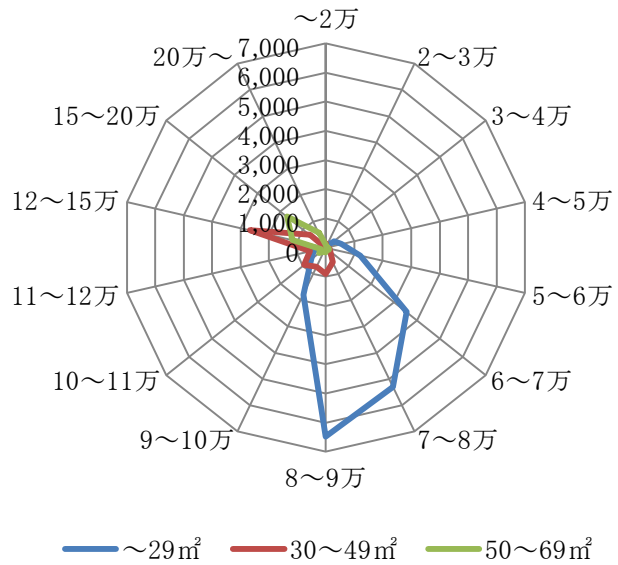
新宿区



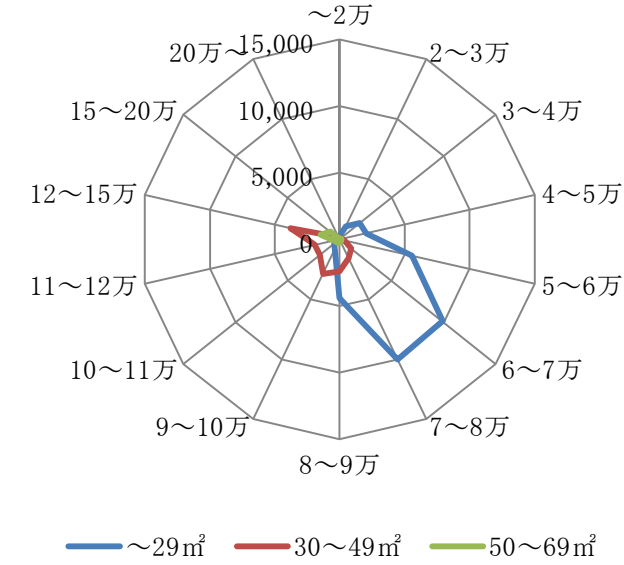
渋谷区



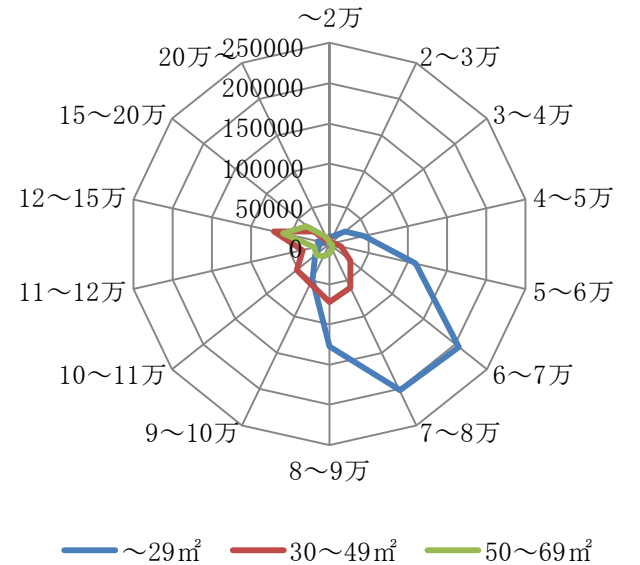
千代田区



文京区

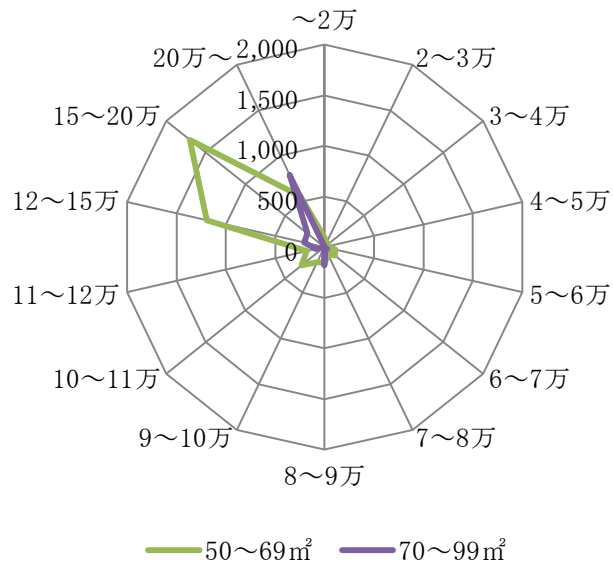


豊島区

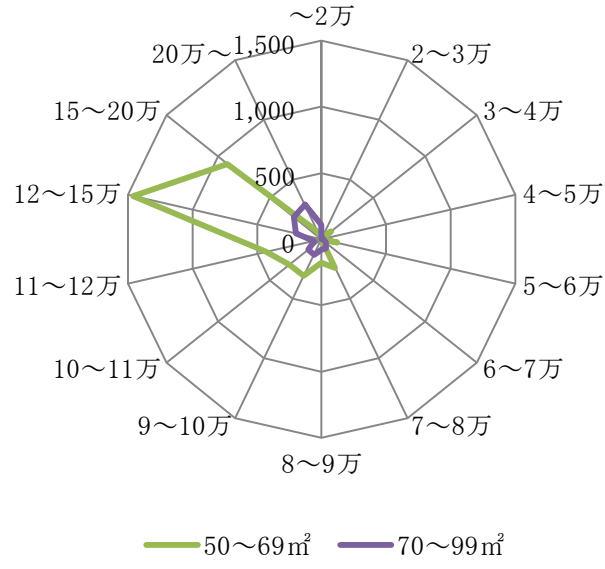


23区

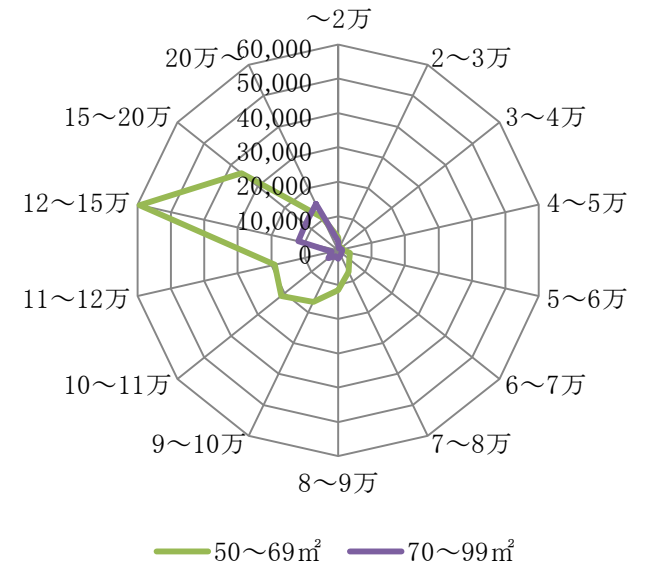
専有面積と家賃分布(借家)



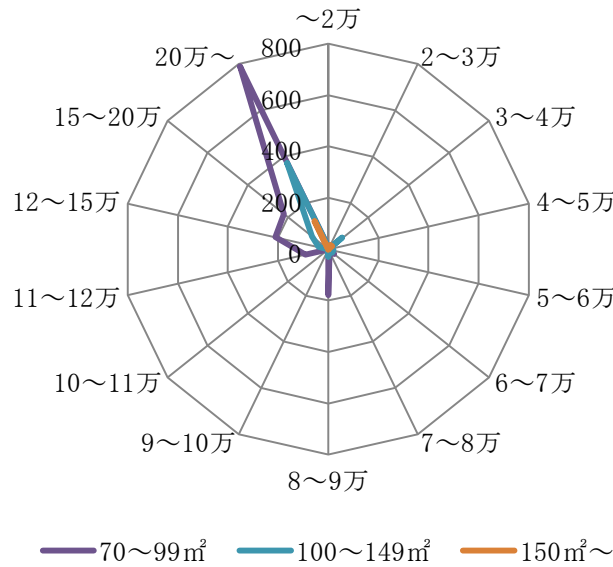
文京区



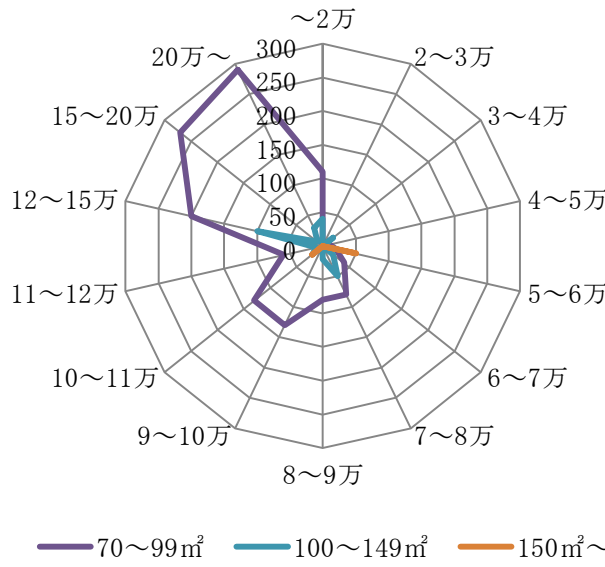
豊島区



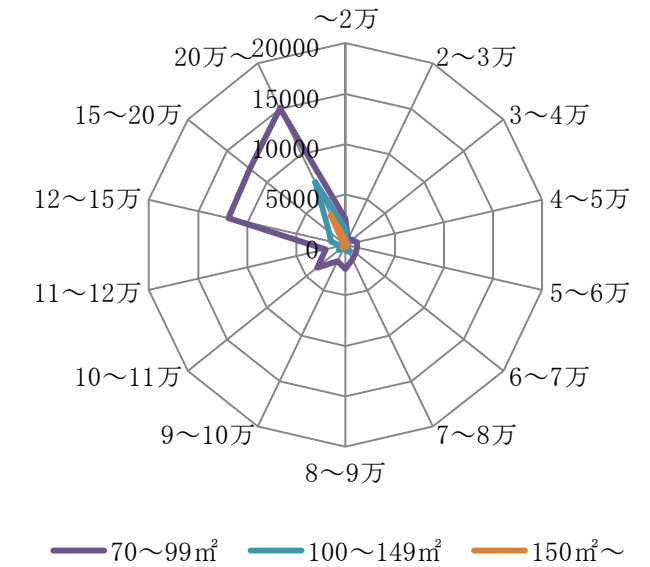
23区



文京区

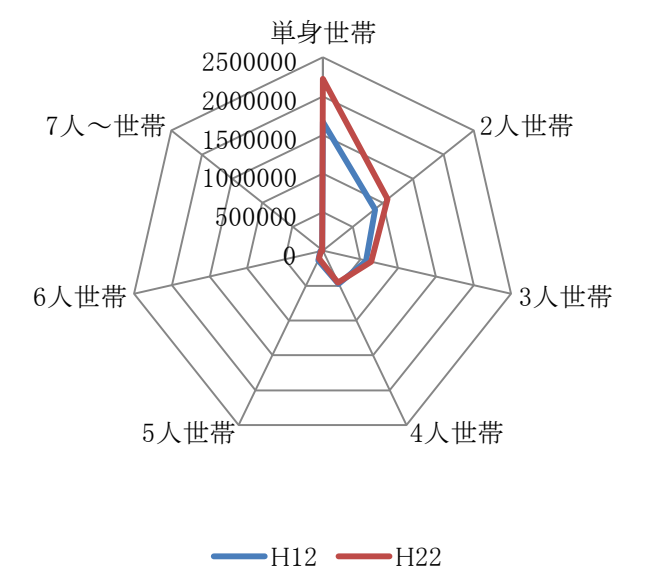
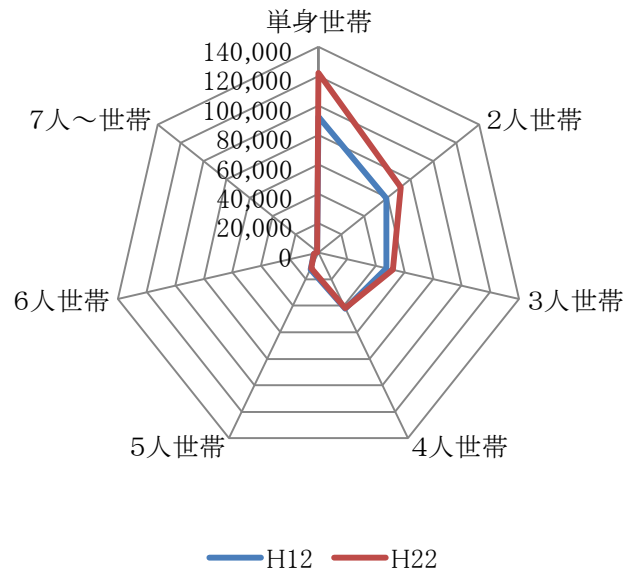
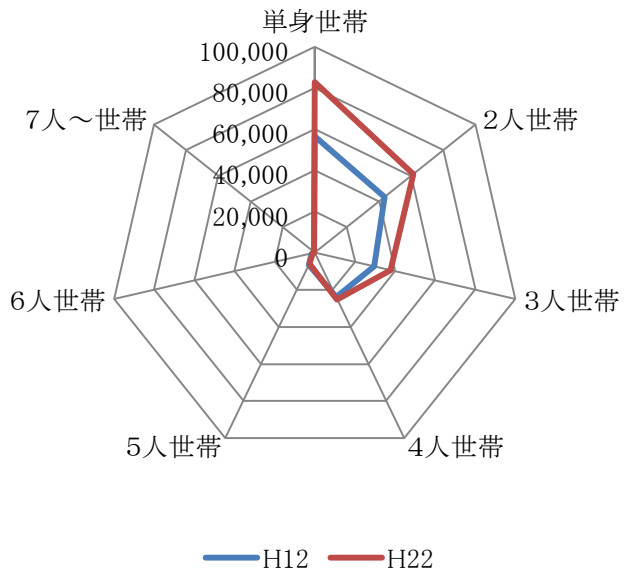
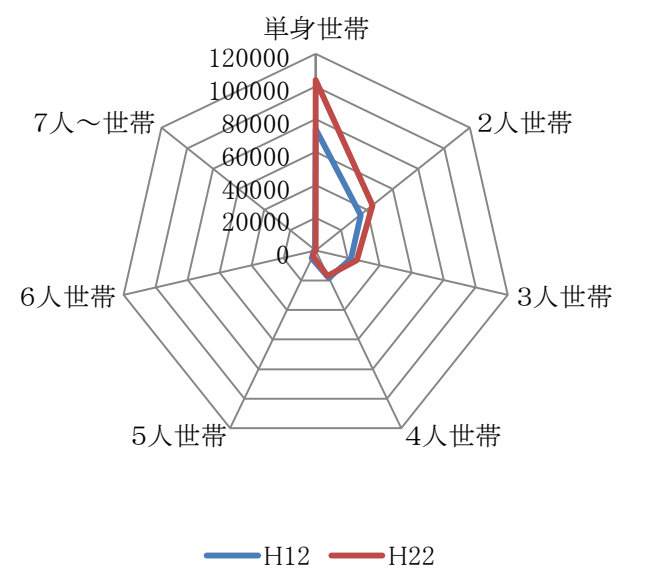
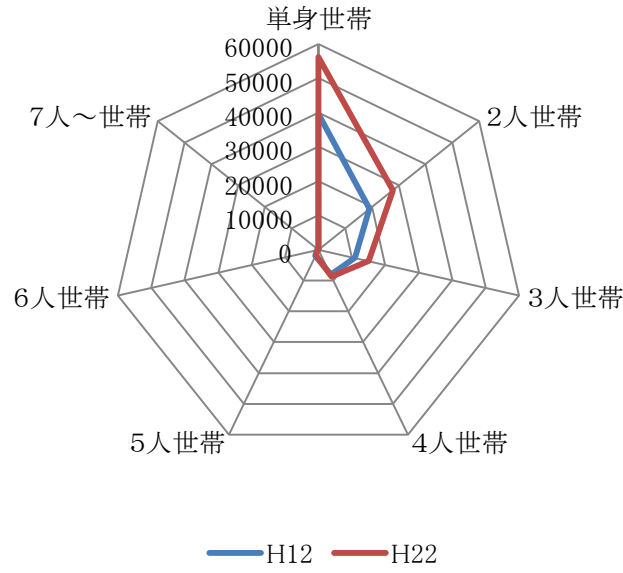
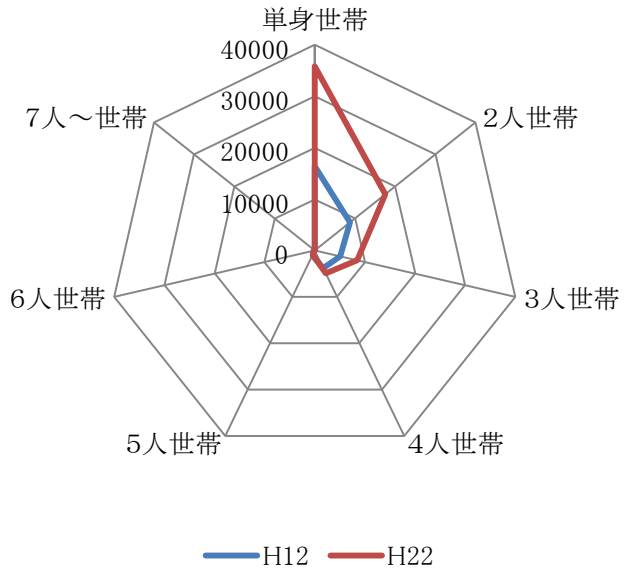


豊島区

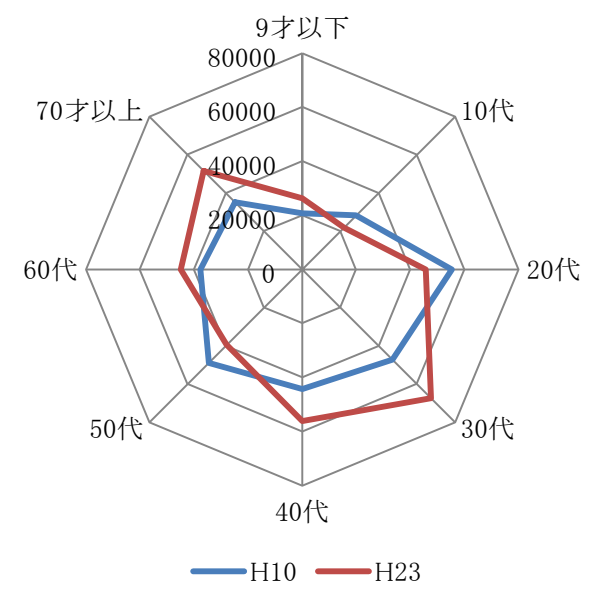
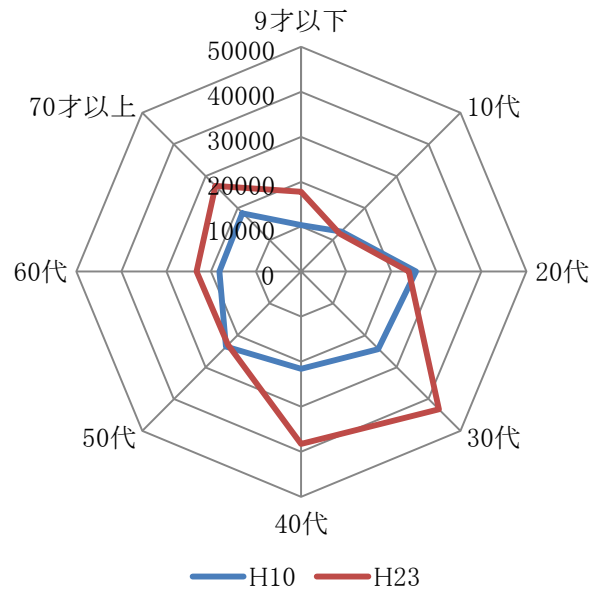
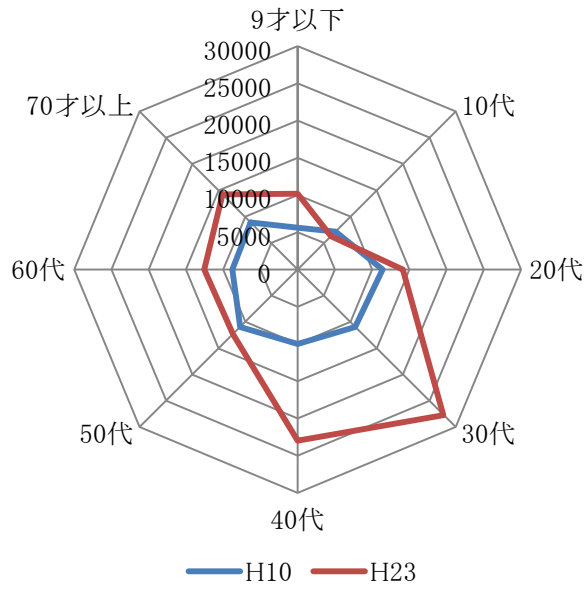


23区

世帯動態



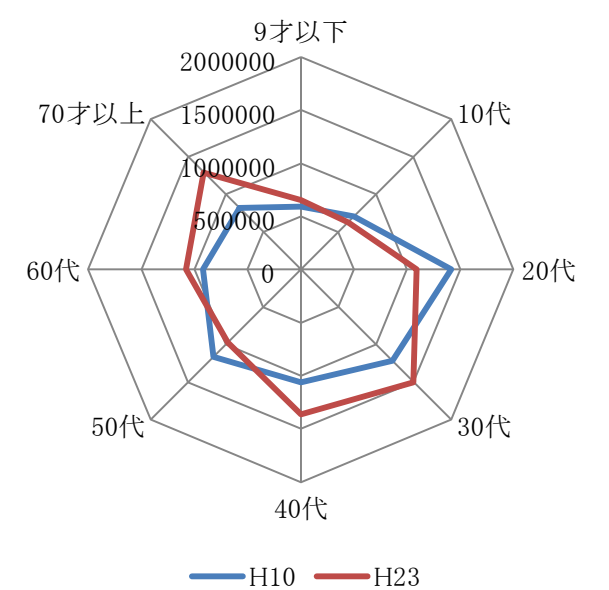
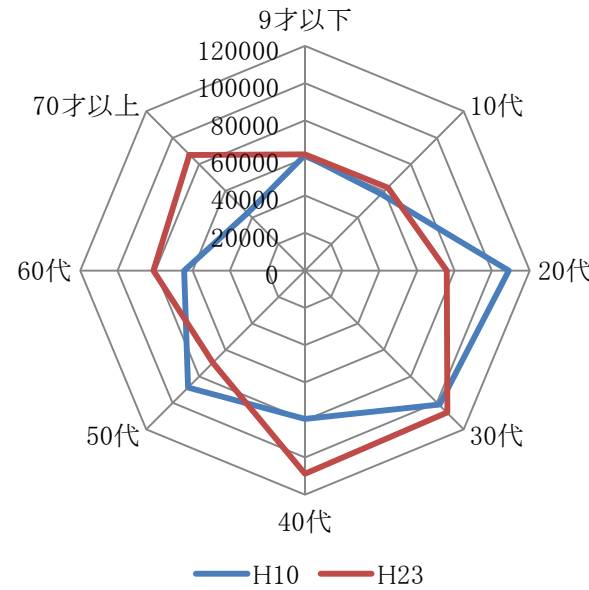
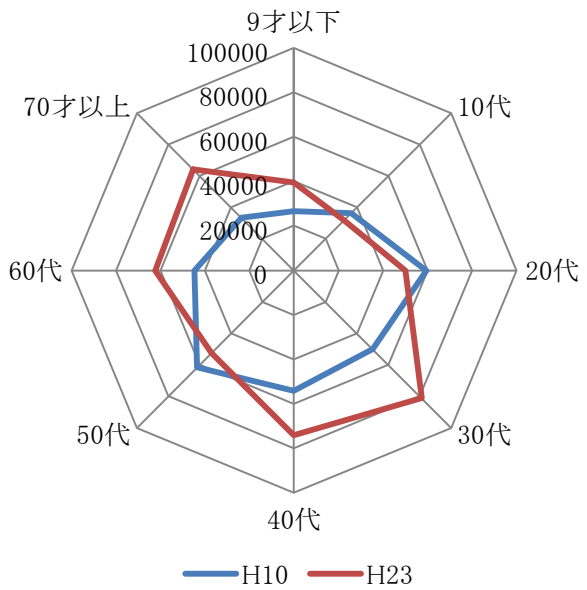
年齢別動態



中央区

港区

品川区

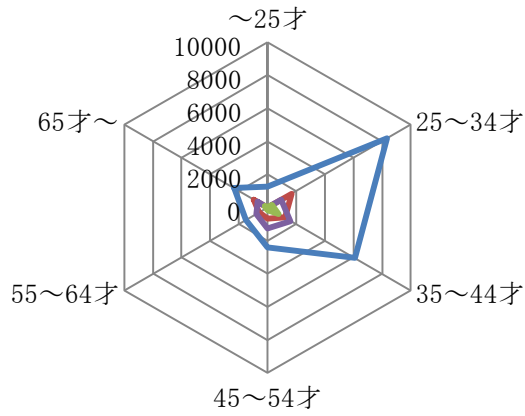


江東区

江戸川区

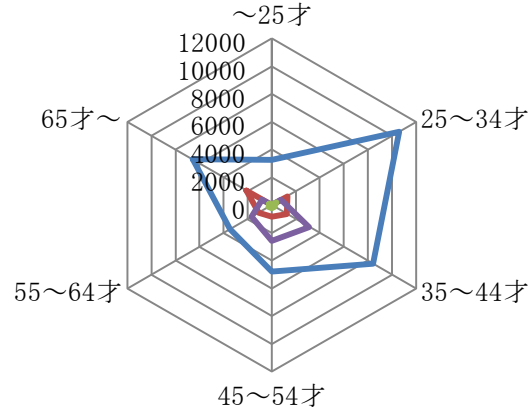
23区

世帯主年齢と世帯分布(借家)



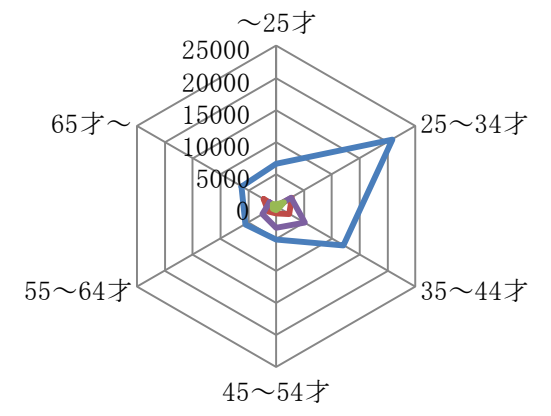
単独世帯 夫婦のみ世帯
両親と子供世帯 その他世帯

中央区



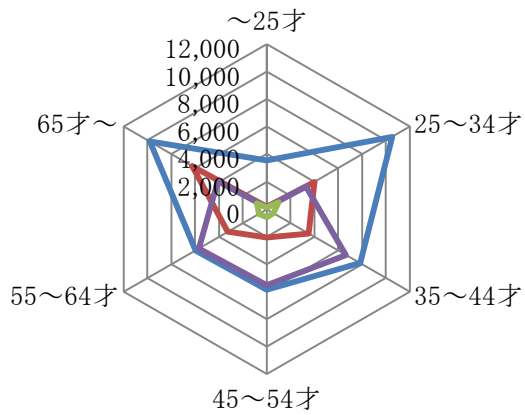
単独世帯 夫婦のみ世帯
両親と子供世帯 その他世帯

港区



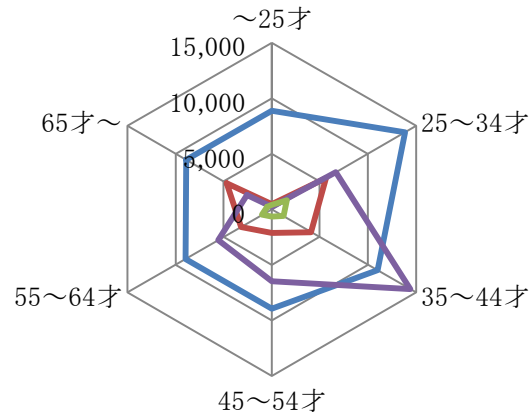
単独世帯 夫婦のみ世帯
両親と子供世帯 その他世帯

品川区



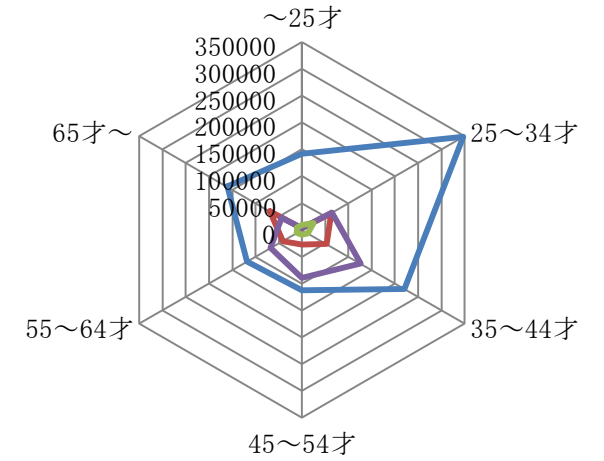
単独世帯 夫婦のみ世帯
両親と子供世帯 その他世帯

江東区



単独世帯 夫婦のみ世帯
両親と子供世帯 その他世帯

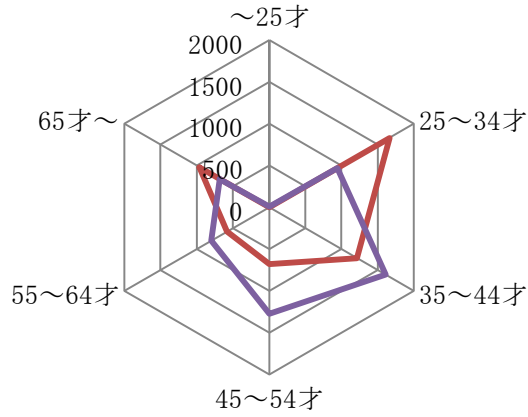
江戸川区



単独世帯 夫婦のみ世帯
両親と子供世帯 その他世帯

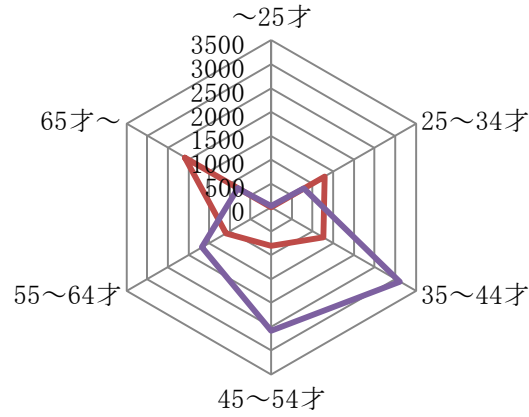
23区

世帯主年齢と世帯分布(借家)



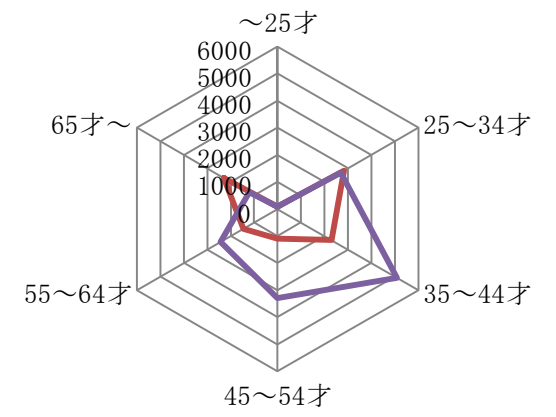
— 夫婦のみ世帯 — 両親と子供世帯

中央区



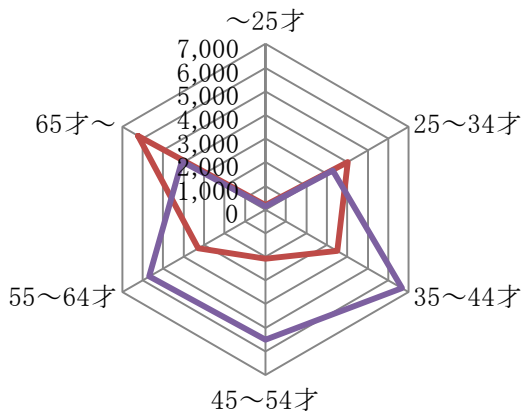
— 夫婦のみ世帯 — 両親と子供世帯

港区



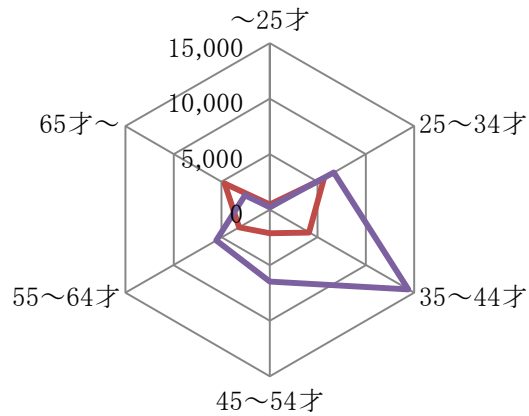
— 夫婦のみ世帯 — 両親と子供世帯

品川区



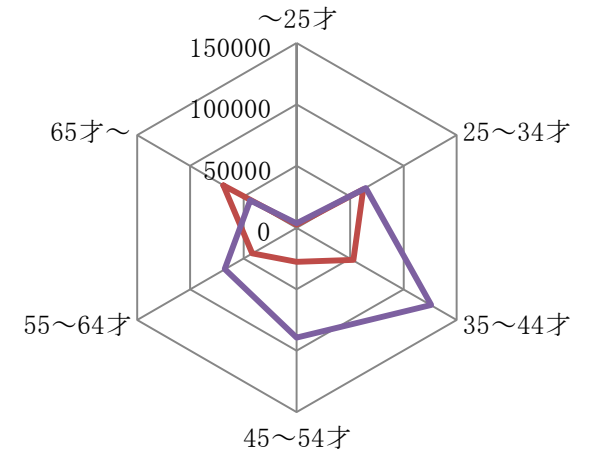
— 夫婦のみ世帯 — 両親と子供世帯

江東区



— 夫婦のみ世帯 — 両親と子供世帯

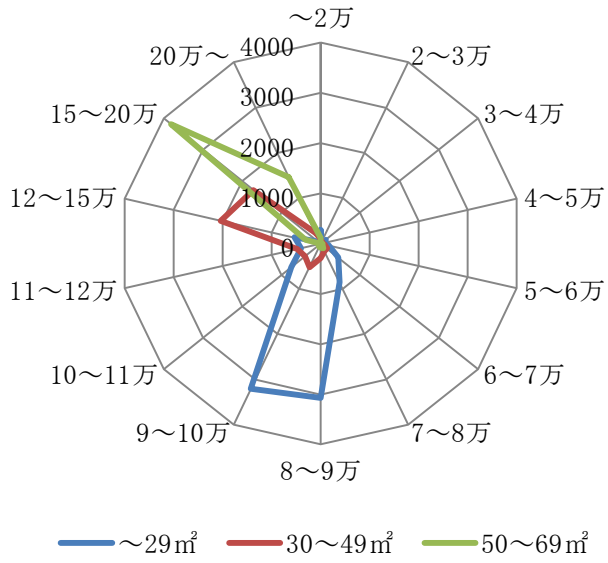
江戸川区



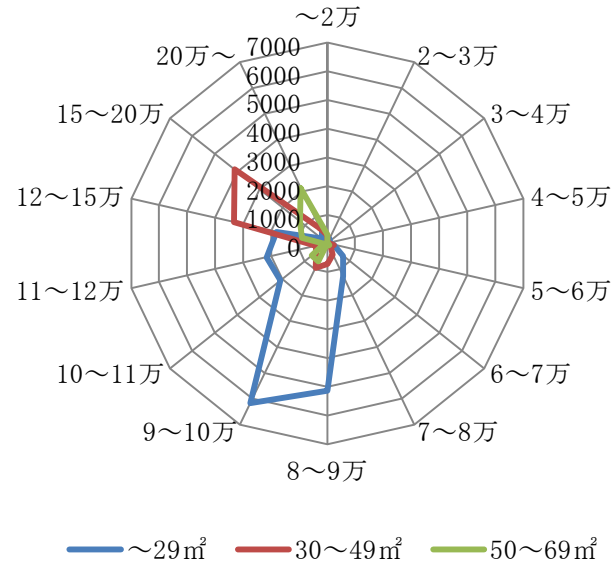
— 夫婦のみ世帯 — 両親と子供世帯

23区

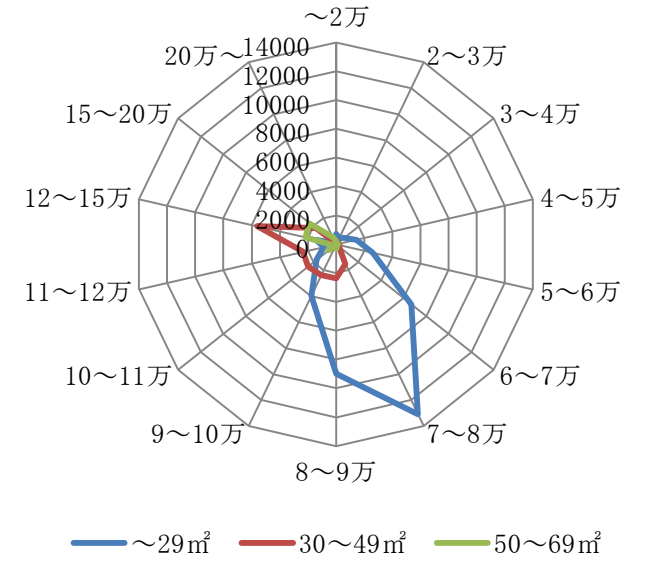
専有面積と家賃分布(借家)



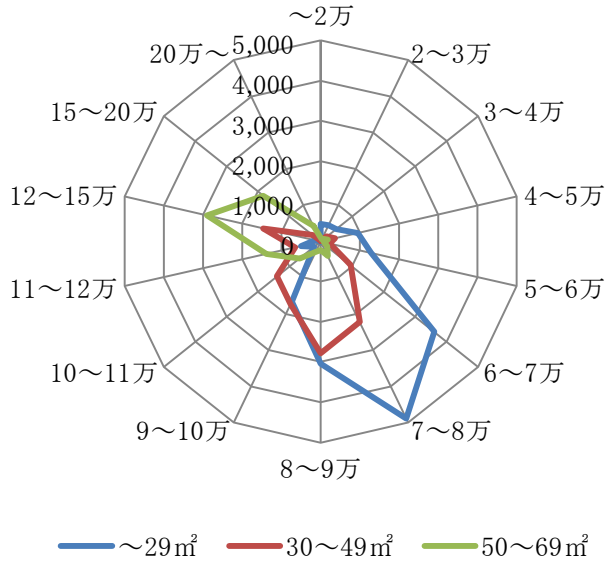
中央区



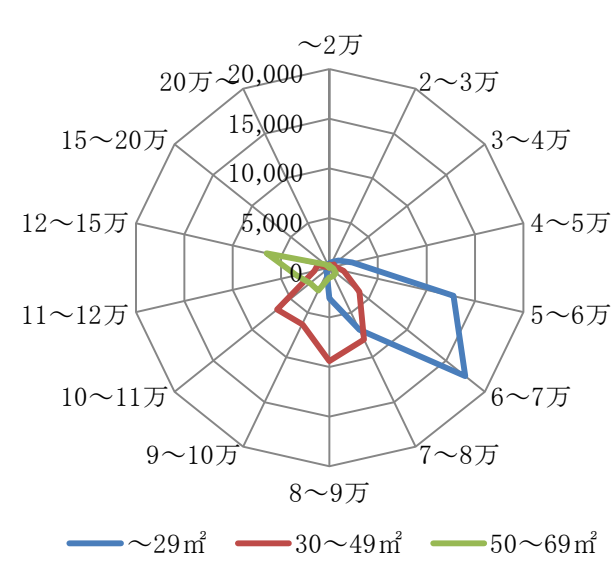
港区



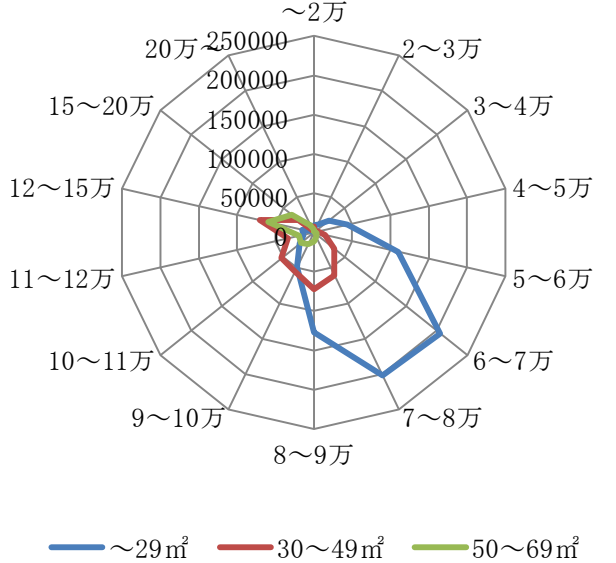
品川区



江東区

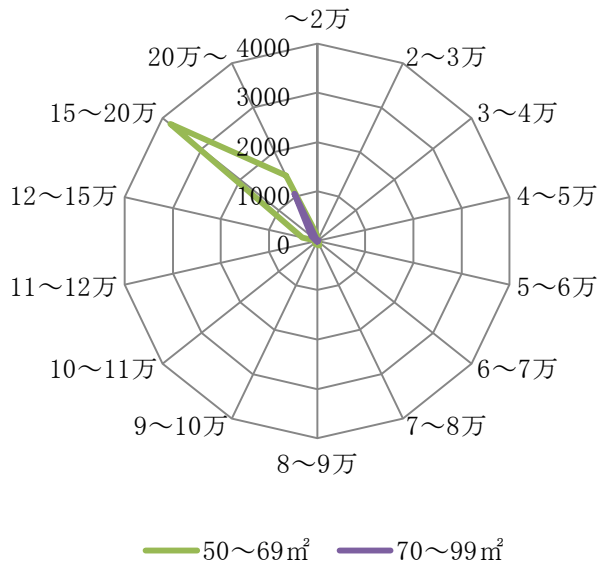


江戸川区

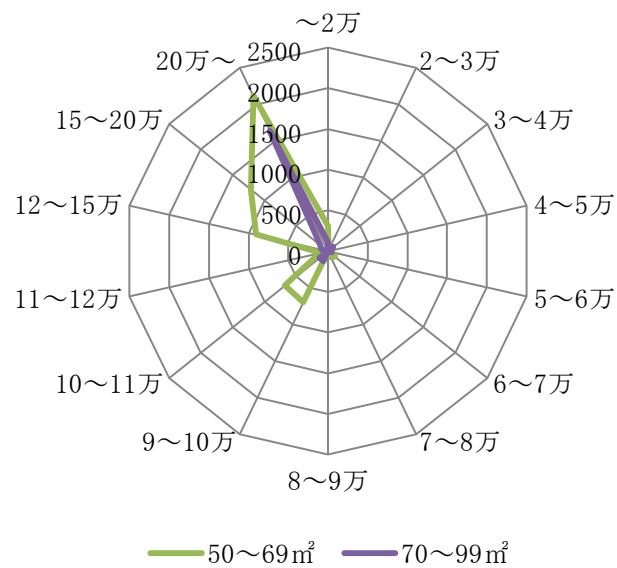


23区

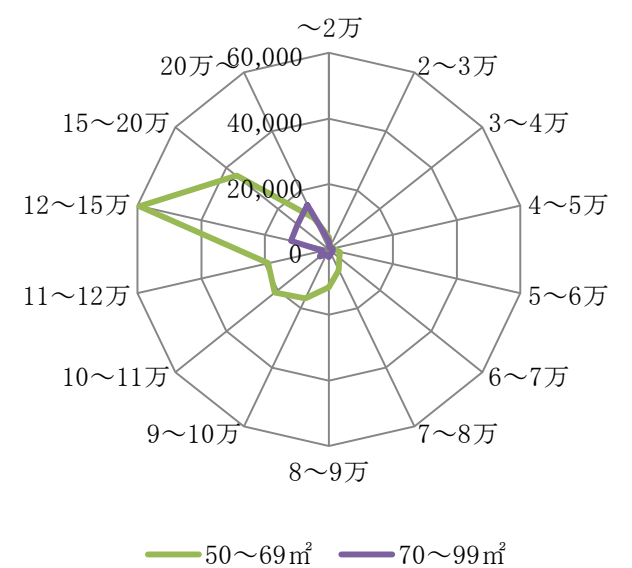
専有面積と家賃分布(借家)



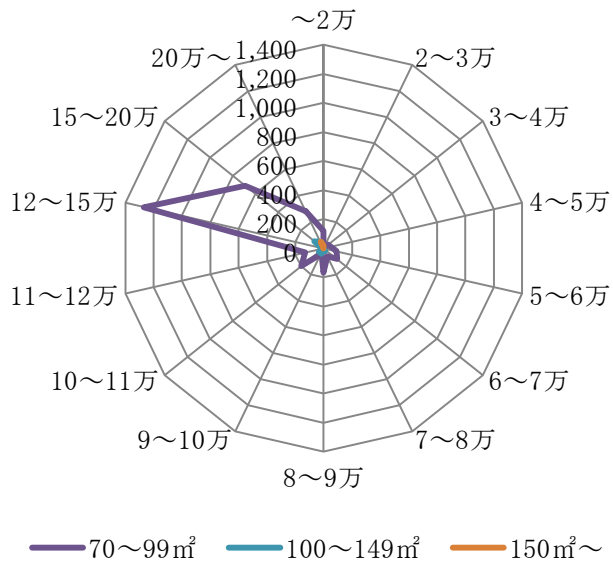
中央区



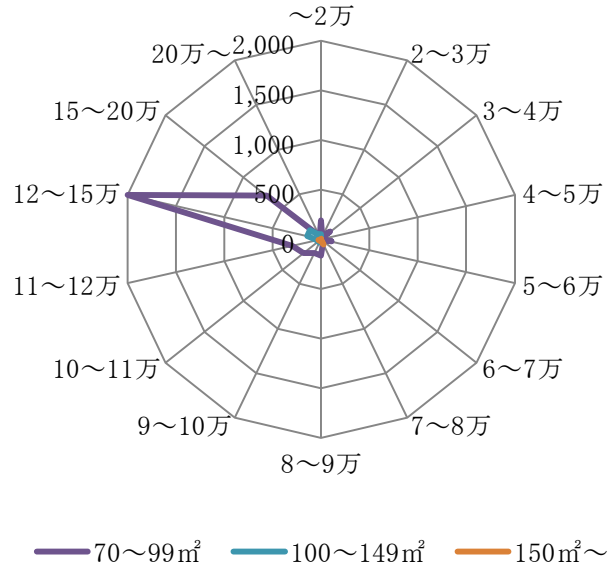
港区



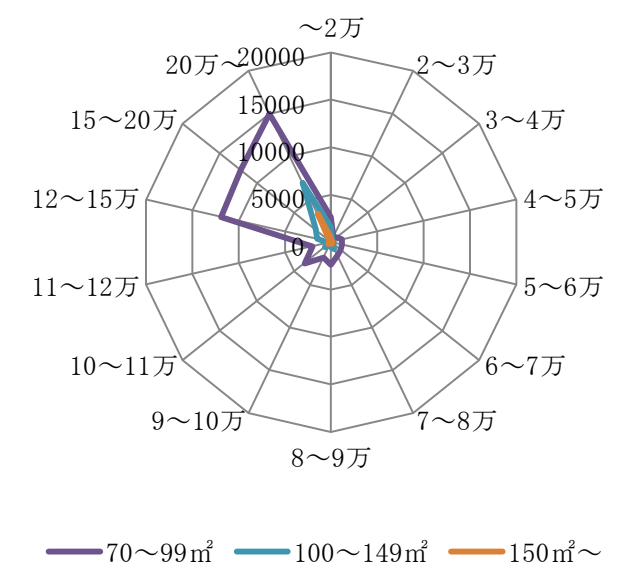
23区



江東区



江戸川区



23区