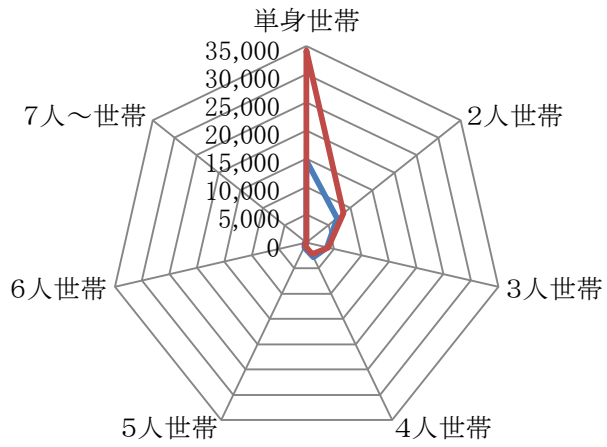
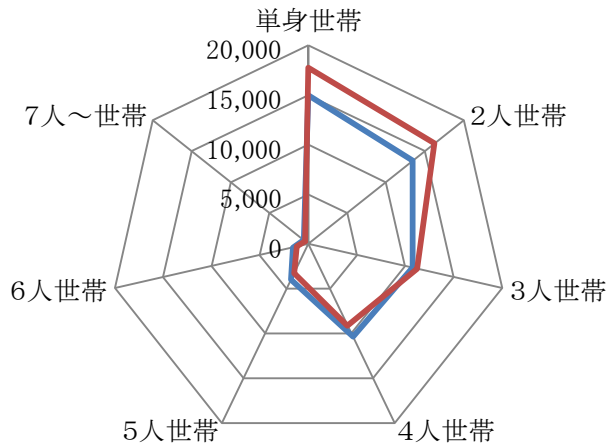


# 世帯動態



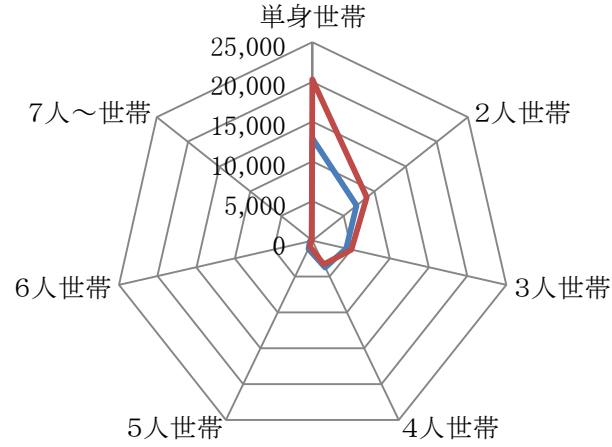
— H12 — H22

## 中区



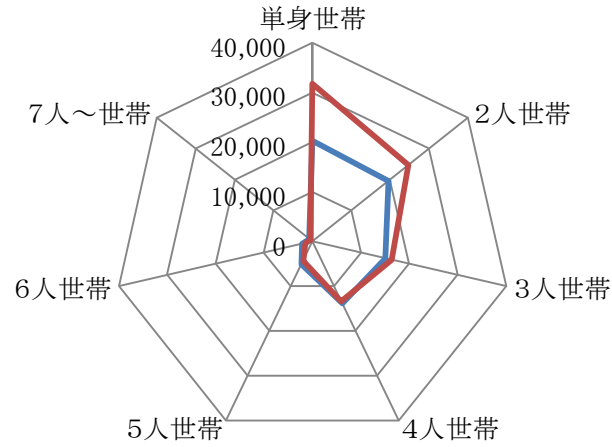
— H12 — H22

## 港区



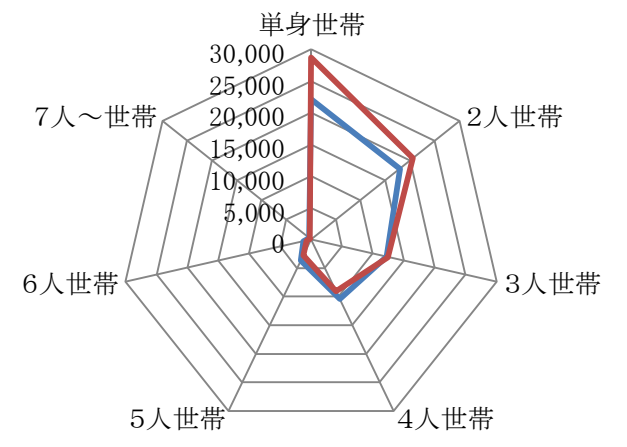
— H12 — H22

## 東区



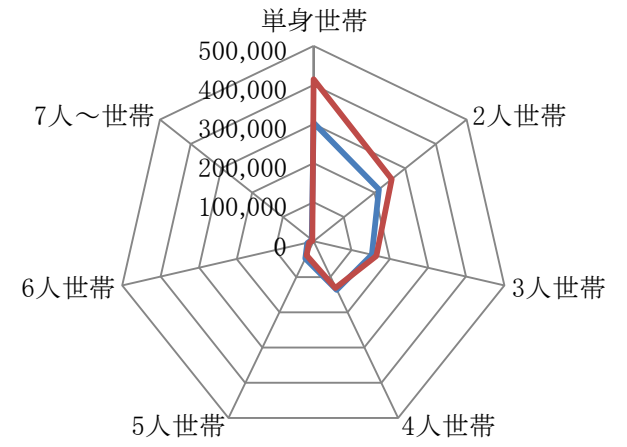
— H12 — H22

## 中川区



— H12 — H22

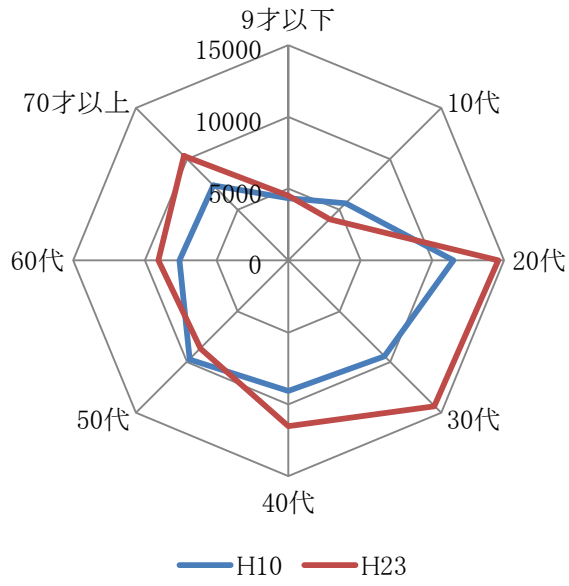
## 北区



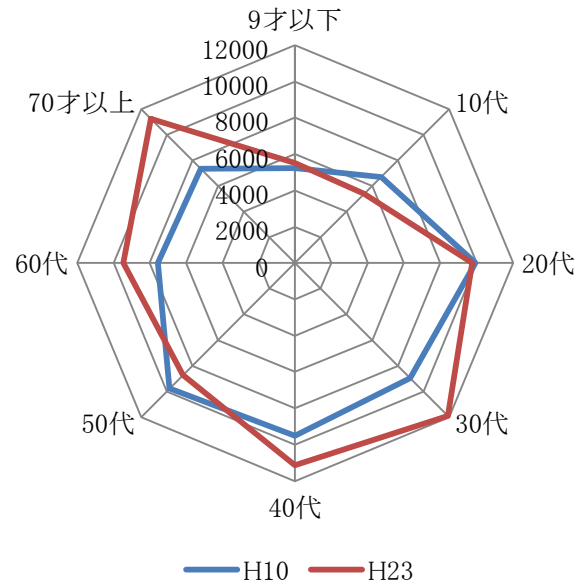
— H12 — H22

## 名古屋市

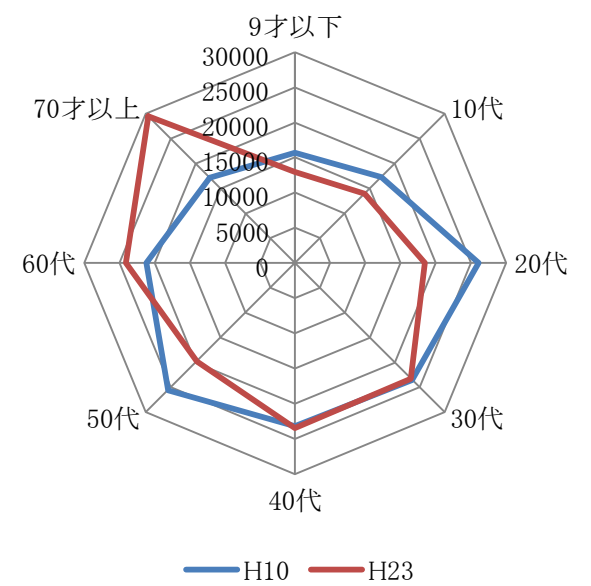
# 年齢別動態



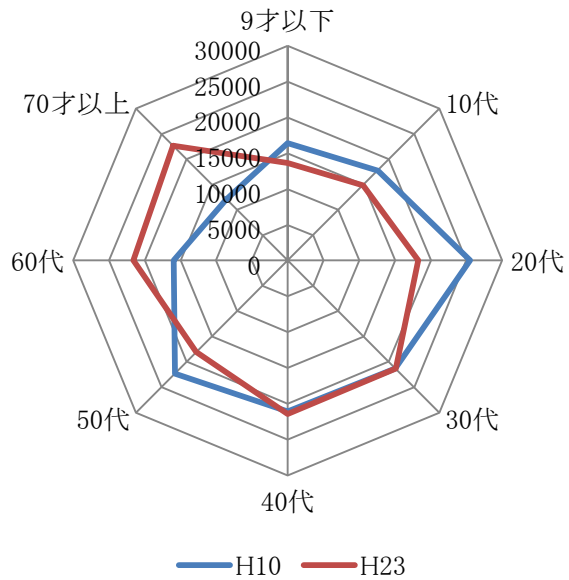
中区



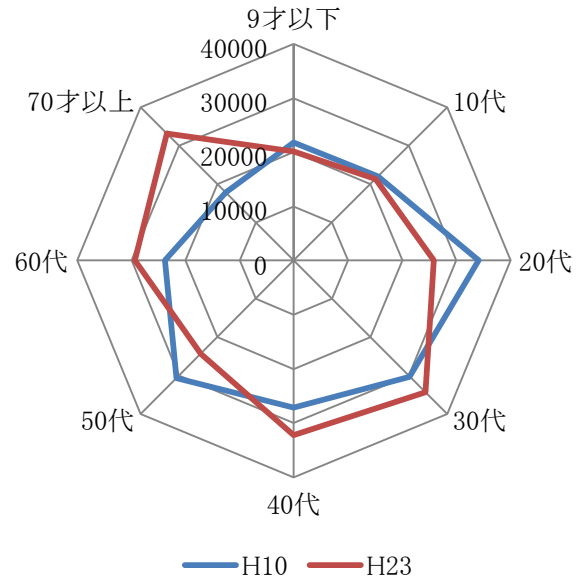
東区



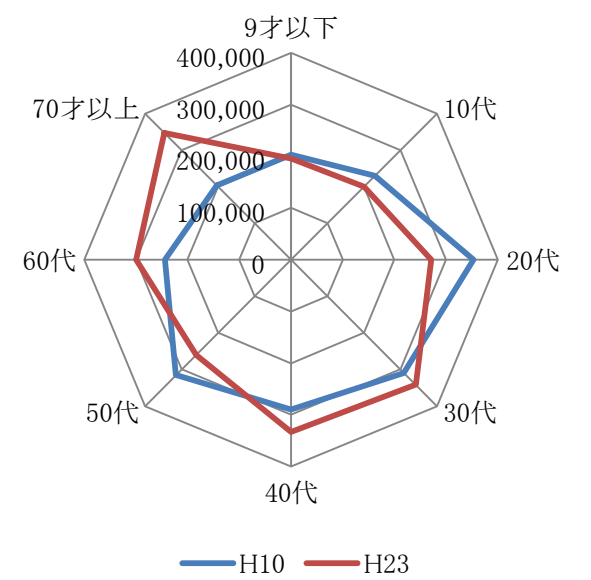
北区



港区

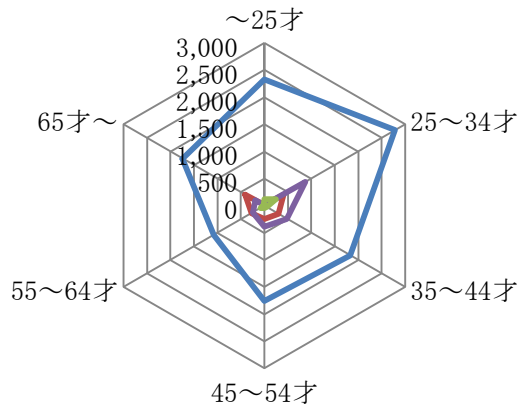


中川区

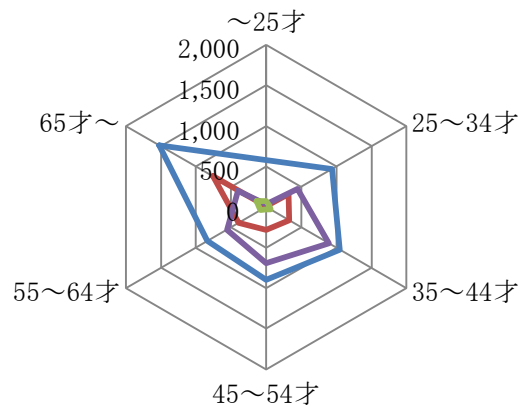


名古屋市

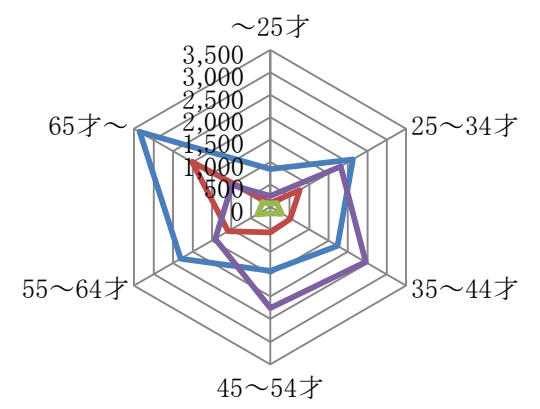
# 世帯主年齢と世帯分布(借家)



— 単独世帯 — 夫婦のみ世帯  
— 両親と子供世帯 — その他世帯

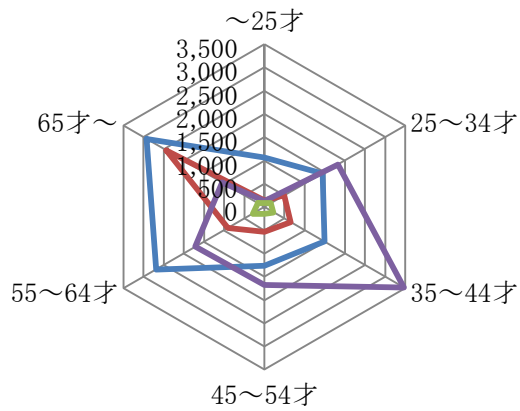


— 単独世帯 — 夫婦のみ世帯  
— 両親と子供世帯 — その他世帯



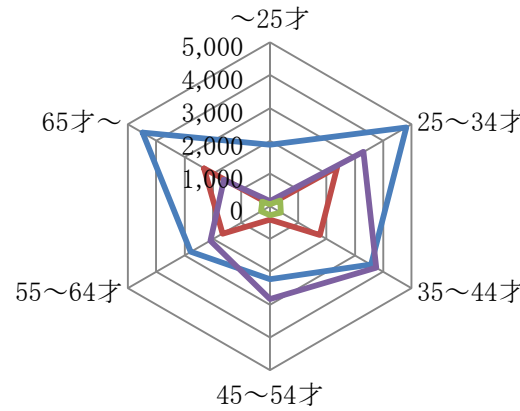
— 単独世帯 — 夫婦のみ世帯  
— 両親と子供世帯 — その他世帯

## 中区



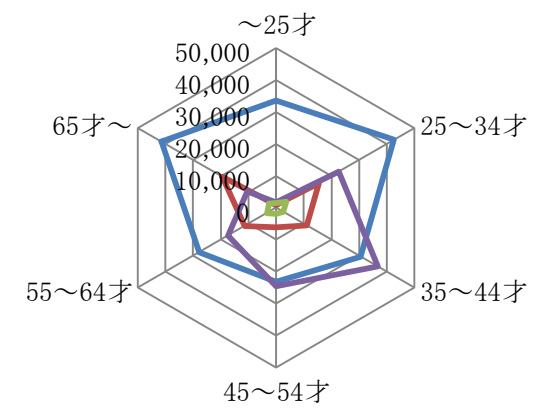
— 単独世帯 — 夫婦のみ世帯  
— 両親と子供世帯 — その他世帯

## 東区



— 単独世帯 — 夫婦のみ世帯  
— 両親と子供世帯 — その他世帯

## 北区



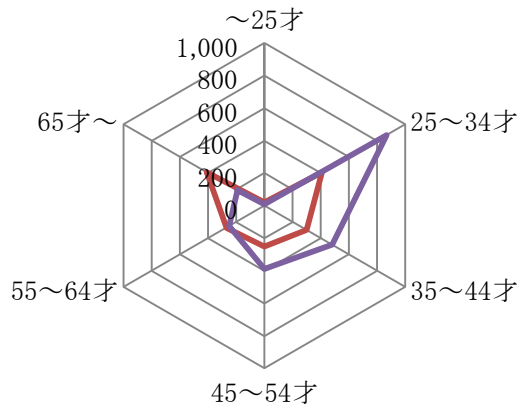
— 単独世帯 — 夫婦のみ世帯  
— 両親と子供世帯 — その他世帯

## 港区

## 中川区

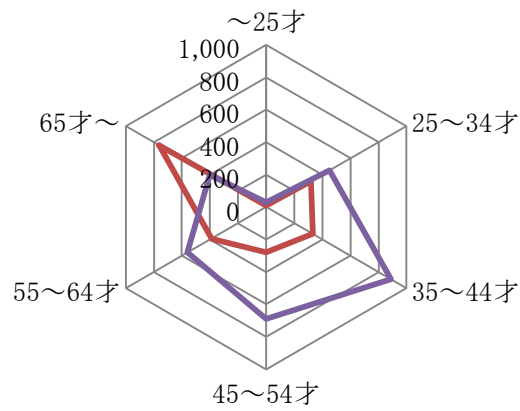
## 名古屋市

# 世帯主年齢と世帯分布(借家)



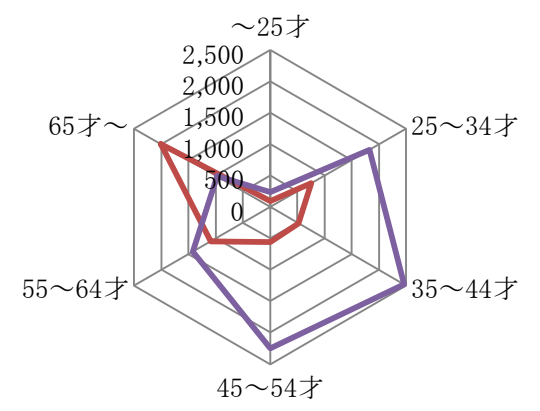
— 夫婦のみ世帯 — 両親と子供世帯

中区



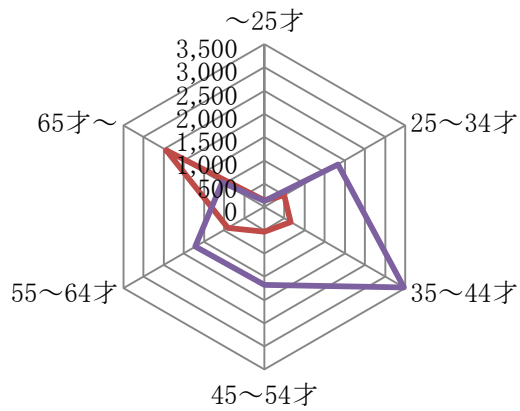
— 夫婦のみ世帯 — 両親と子供世帯

東区



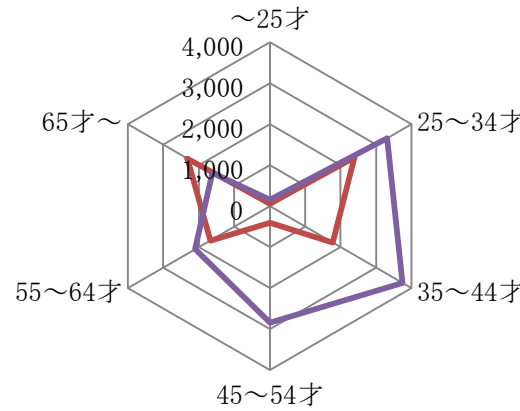
— 夫婦のみ世帯 — 両親と子供世帯

北区



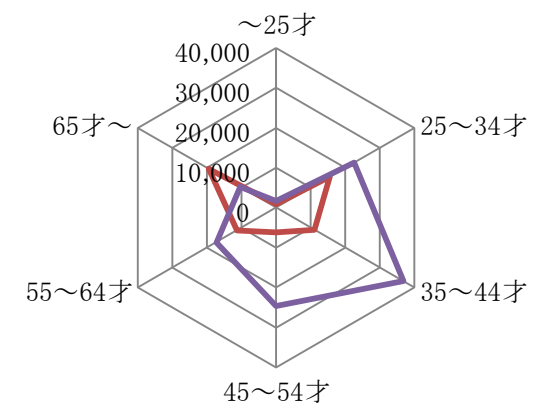
— 夫婦のみ世帯 — 両親と子供世帯

港区



— 夫婦のみ世帯 — 両親と子供世帯

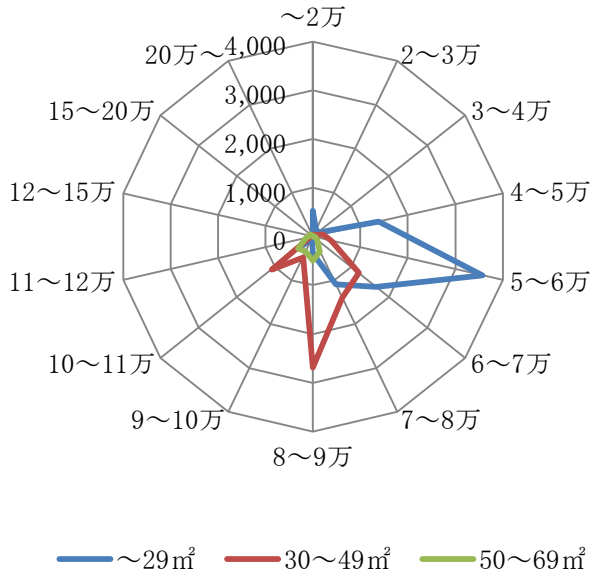
中川区



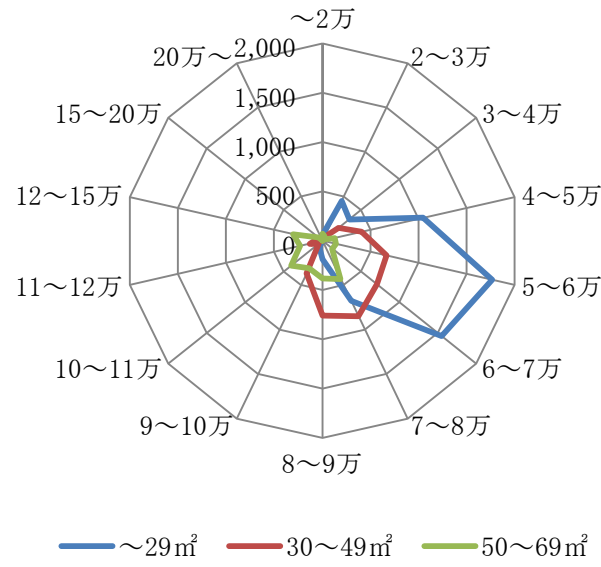
— 夫婦のみ世帯 — 両親と子供世帯

名古屋市

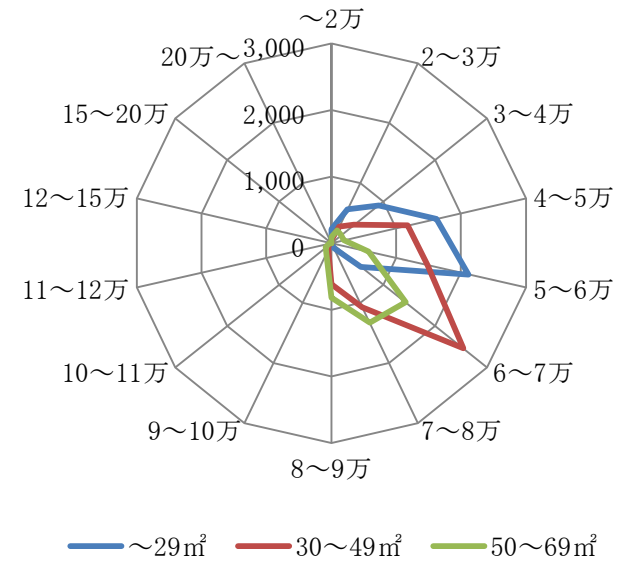
# 専有面積と家賃分布(借家)



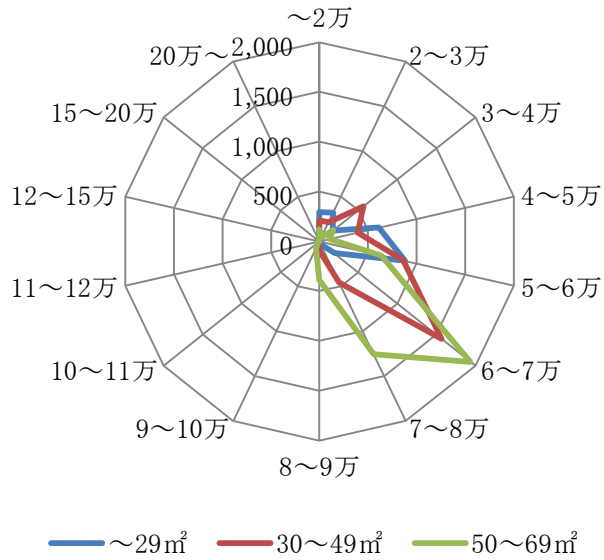
中区



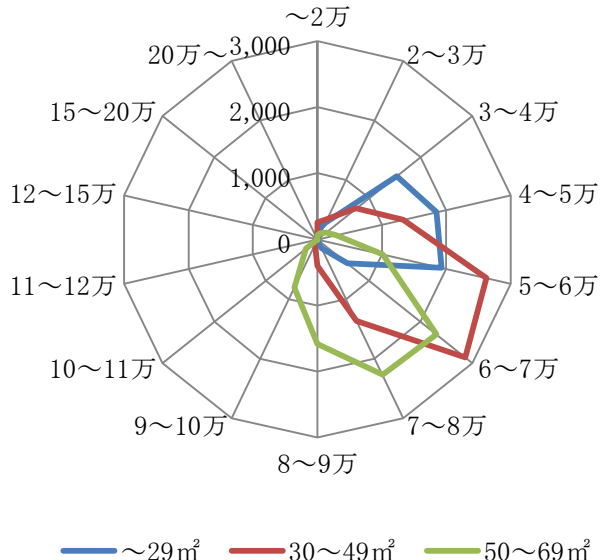
東区



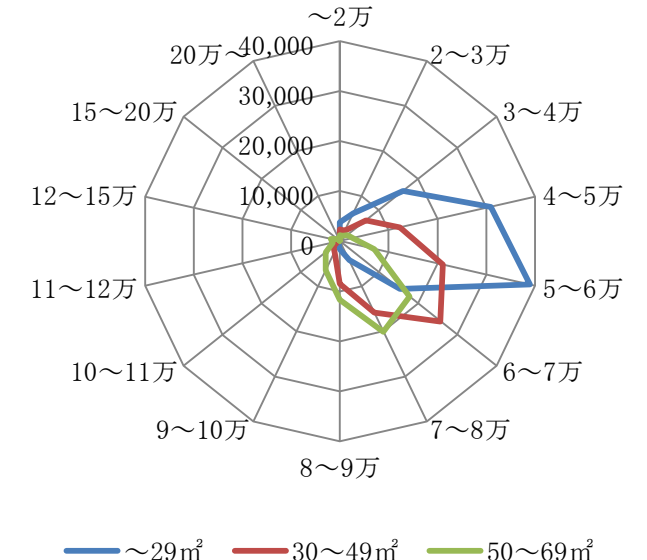
北区



港区



中川区



名古屋市

# 専有面積と家賃分布(借家)

